

Kawasaki

— ENGINES —



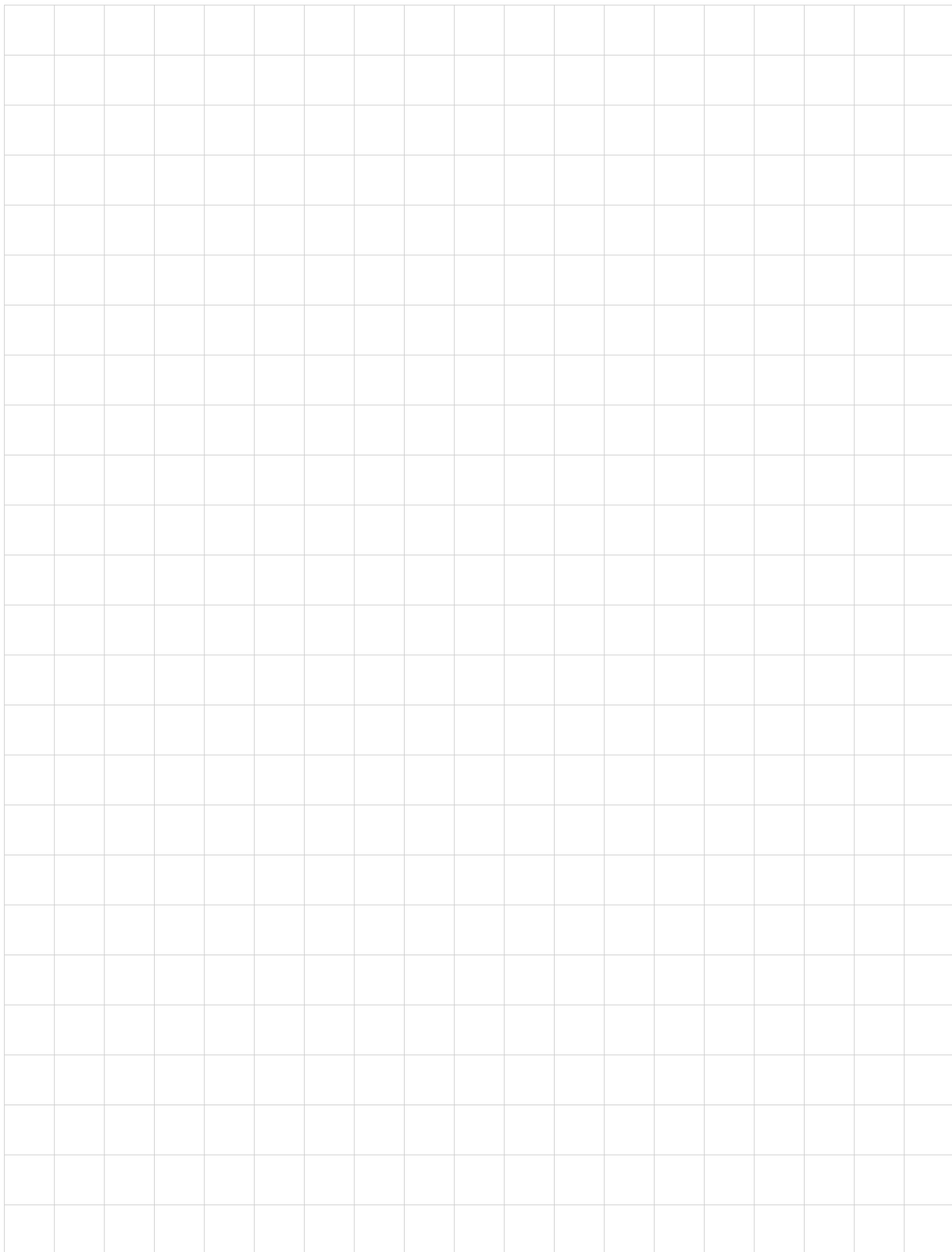
CATALOGO RICAMBI SEMPLIFICATO
MOTORI 2 TEMPI
PER DECESPUGLIATORE
by



INDICE



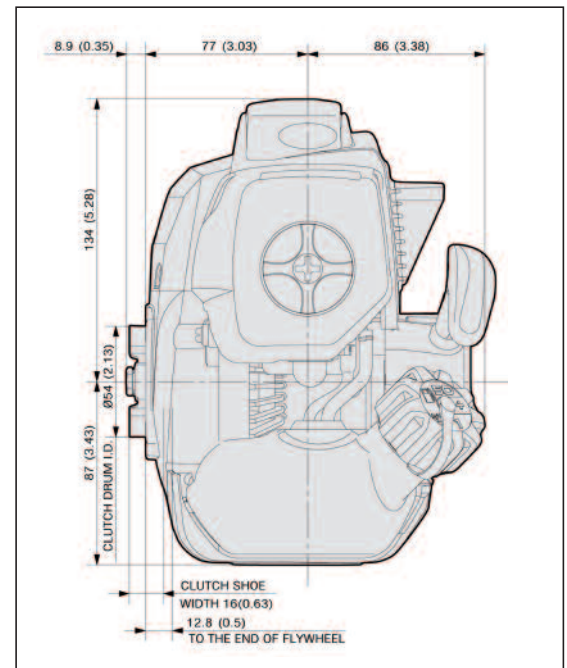
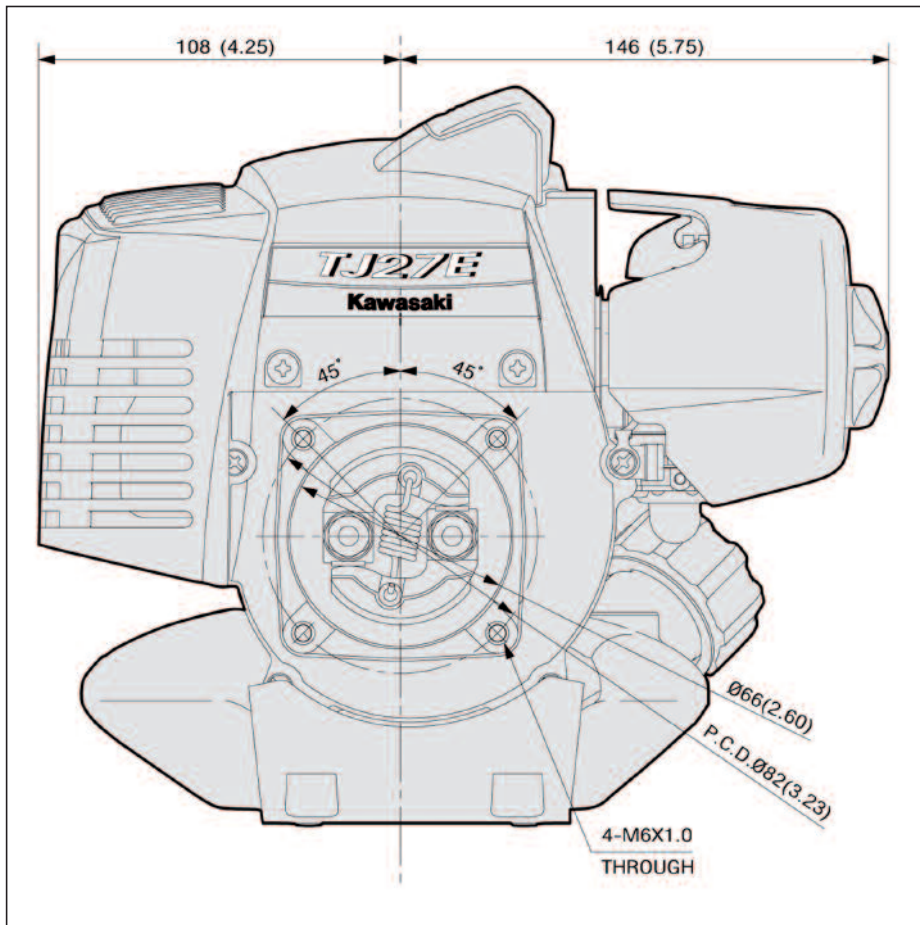
MOTORE KAWASAKI TJ-27	3
MOTORE KAWASAKI TJ-35	13
MOTORE KAWASAKI TJ-45	23
MOTORE KAWASAKI TJ-53	33
MOTORE KAWASAKI TH-34	43
MOTORE KAWASAKI TH-43	53
MOTORE KAWASAKI TH-48	63
RICAMBI KAWASAKI COMPATIBILI	73



PARTS CATALOG

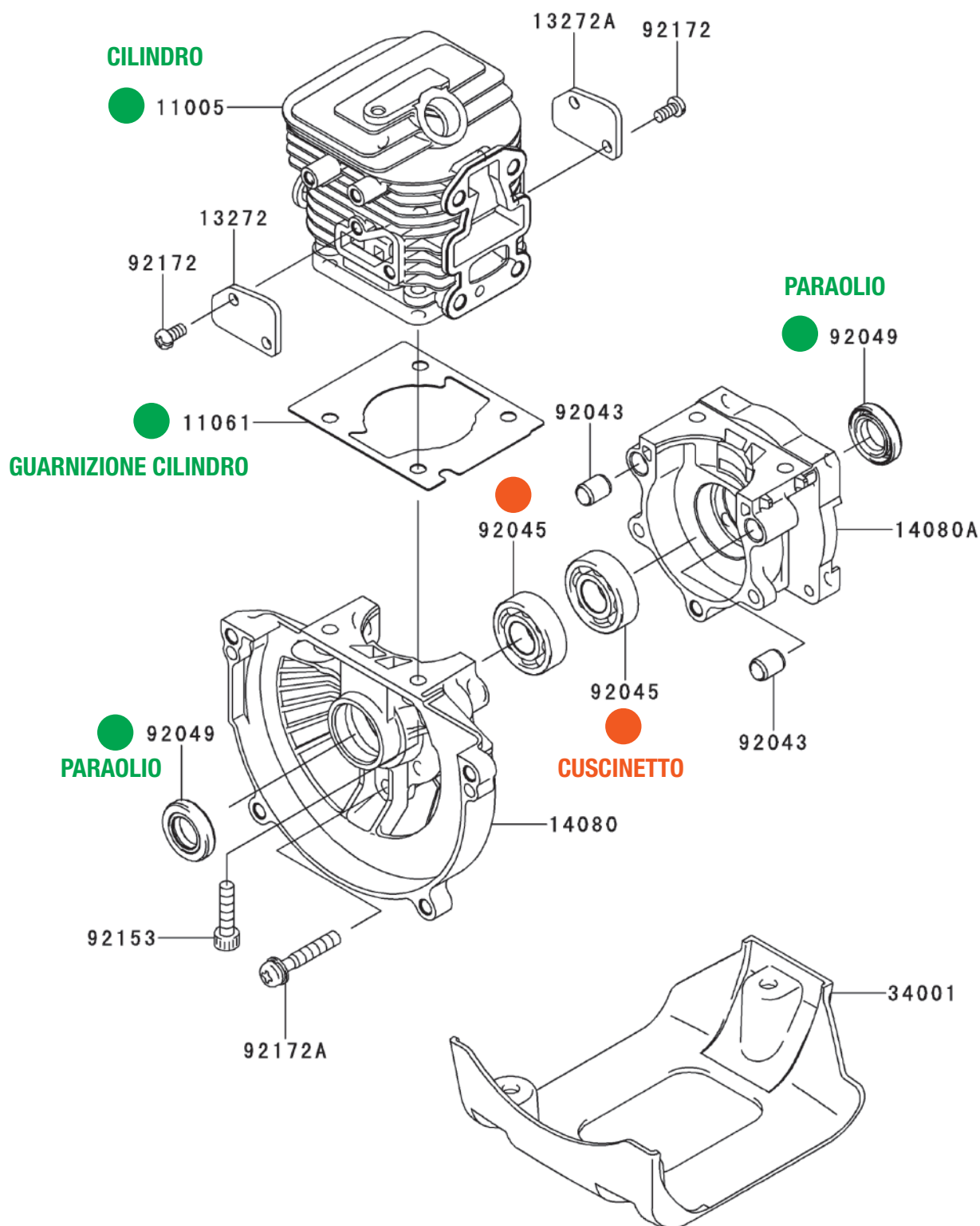
2 STROKE ENGINE

TJ 27



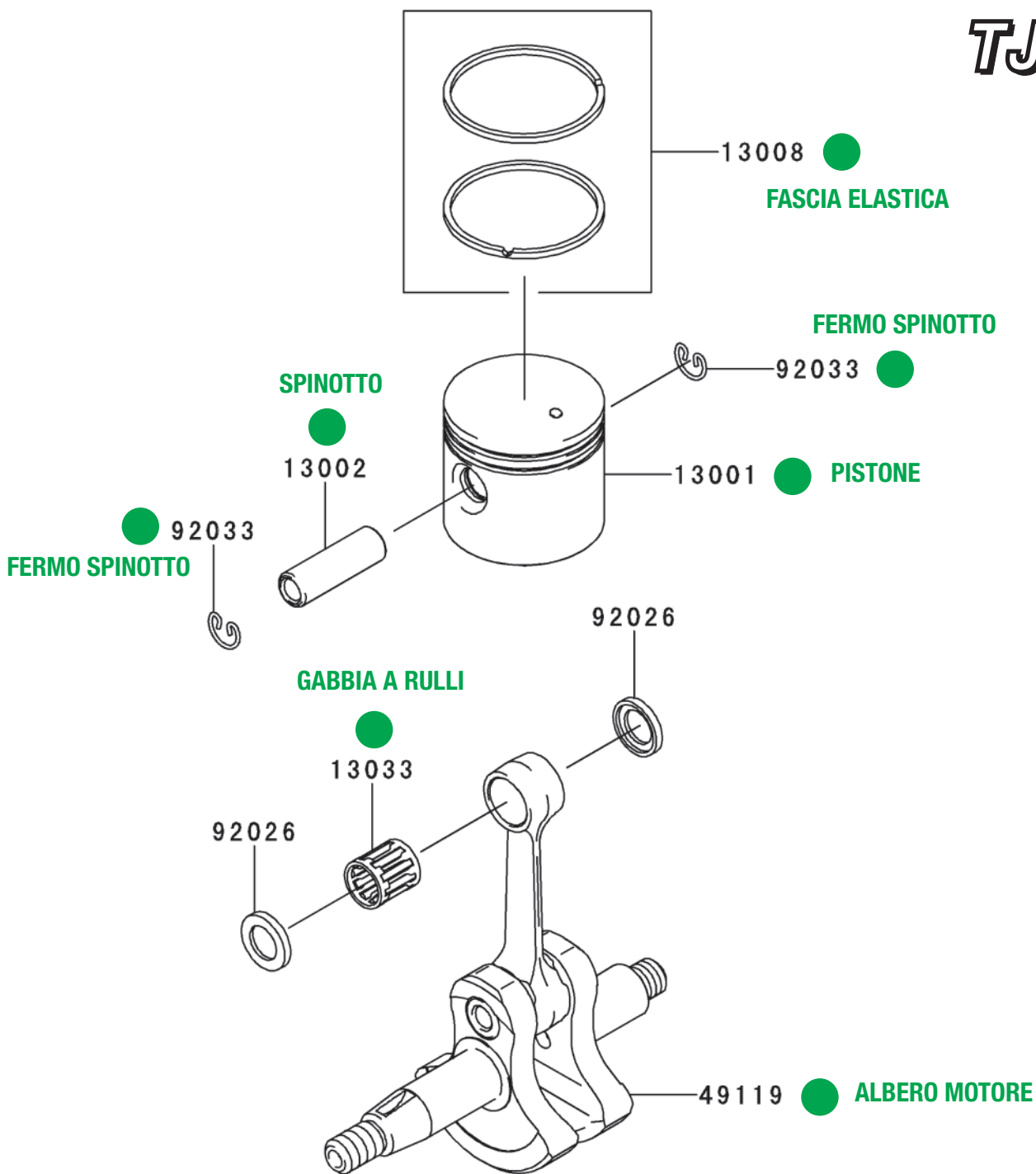
LEGENDA DISPONIBILITÀ

- Disponibile 1 Week
- Disponibile 4 Week
- Solo su ordinazione 8 Week



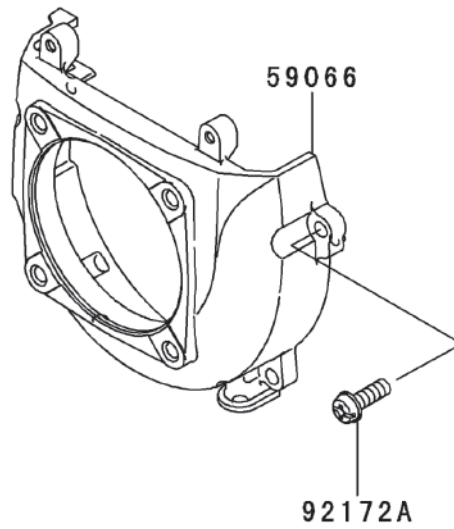
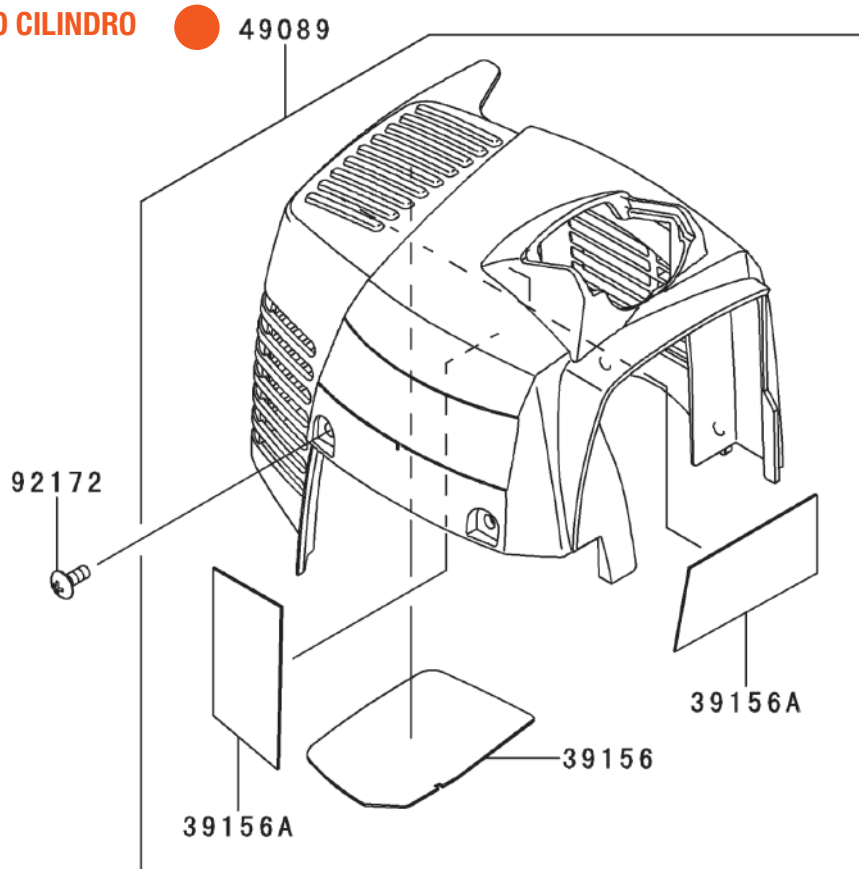
● 11005	KWR 11005 0615	CILINDRO ex 2163 - 2155 - 2162	€ 110,00
● 11061	KWR 11061 2203	GUARNIZIONE CILINDRO	€ 2,20
● 92045	KWR 92045 2278	CUSCINETTO	€ 10,90
● 92049	KWR 92049 2269	PARAOLIO ex 2267	€ 2,40

TJ27



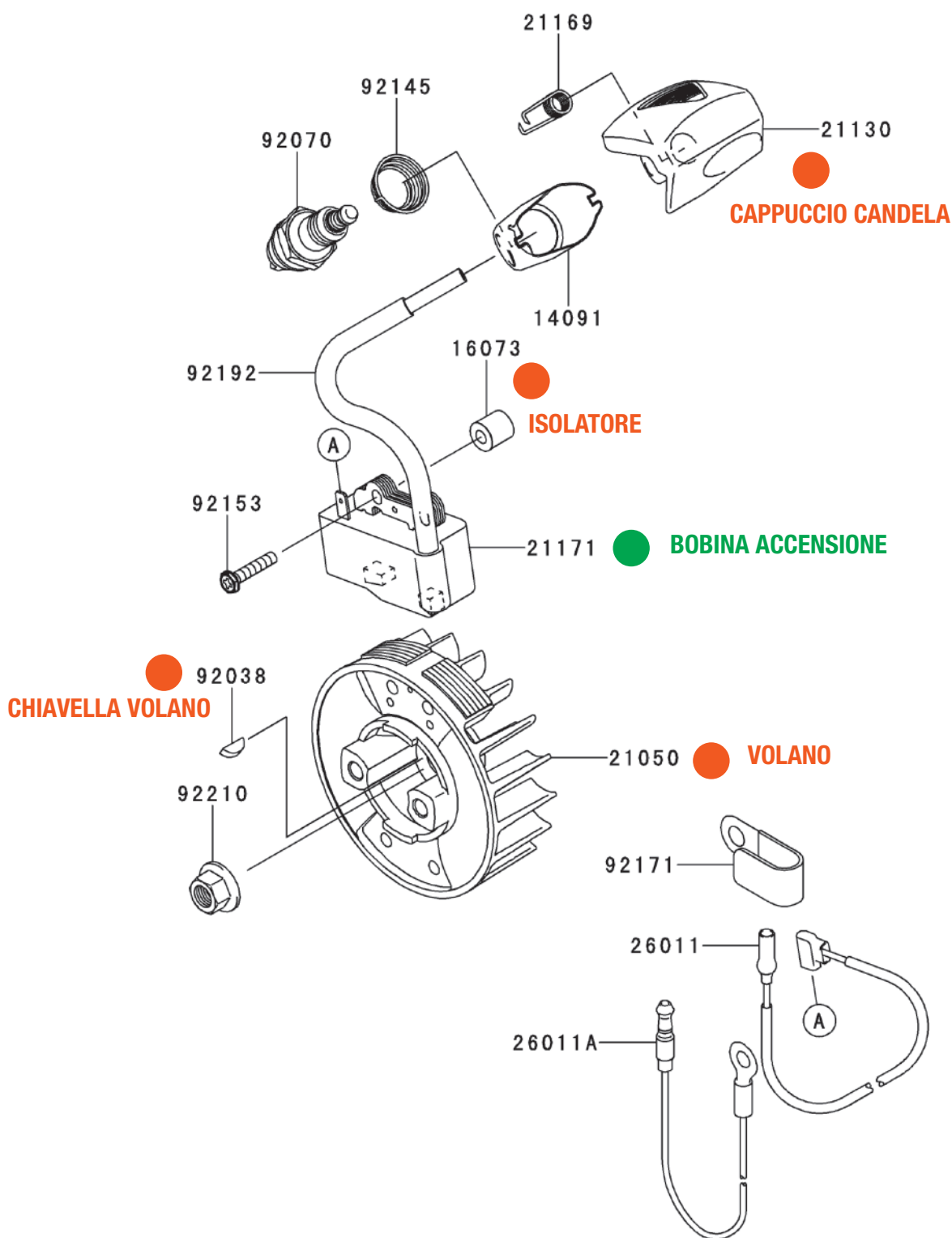
● 13001	KWR 13001 0802	PISTONE ex 2174 - 2173 - 2156	€ 19,20
● 13002	KWR 13002 2100	SPINOTTO	€ 5,10
● 13008	KWR 13008 6071	FASCE ELASTICHE	€ 10,50
● 13033	KWR 13033 2064	GABBIA A RULLI	€ 7,80
● 49119	KWR 49119 0021	ALBERO MOTORE ex 2242	€ 156,00
● 92033	KWR 92033 2198	FERMO SPINOTTO	€ 0,70

COFANO CILINDRO

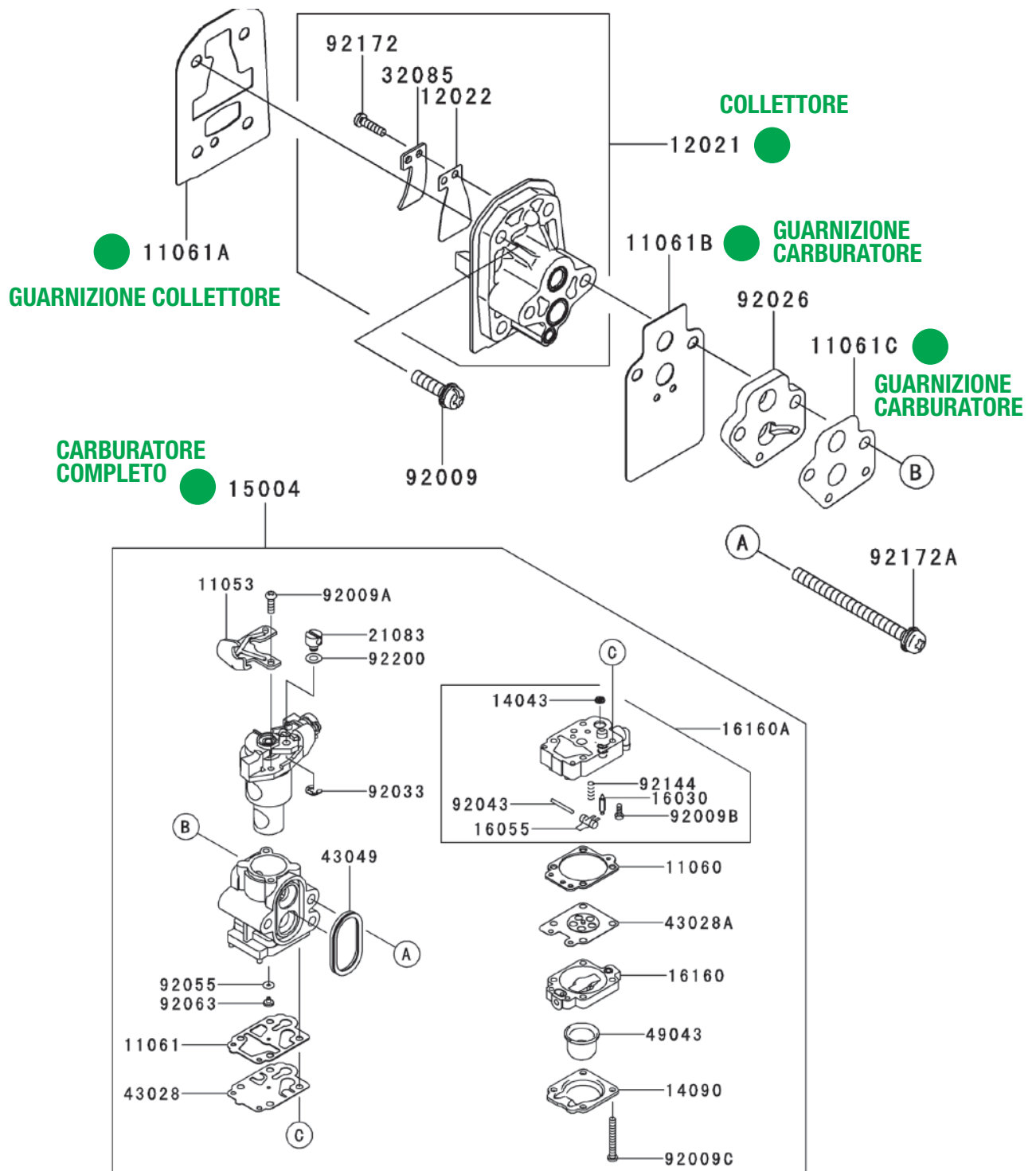


● 49089 KWR 49089 0964 COFANO CILINDRO ex 0766 € 28,70

TJ27

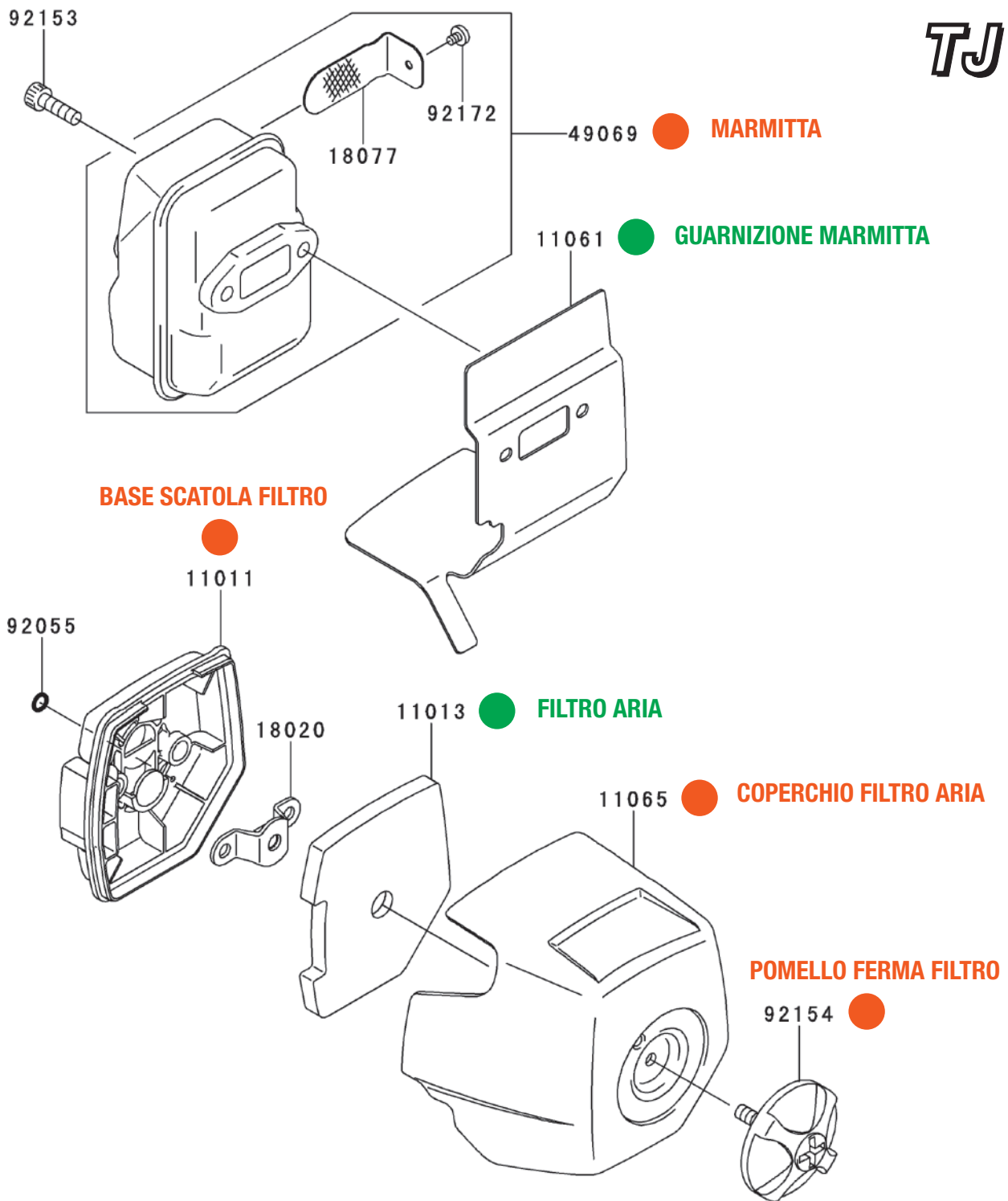


● 16073	KWR 16073 2239	ISOLATORE	€ 1,00
● 21050	KWR 21050 2329	VOLANO	€ 91,00
● 21130	KWR 21130 2071	CAPPUCIO CANDELA	€ 4,60
● 21171	KWR 21171 2286	BOBINA ACCENSIONE	€ 81,00
● 92038	KWR 92038 2106	CHIABELLA VOLANO	€ 1,30

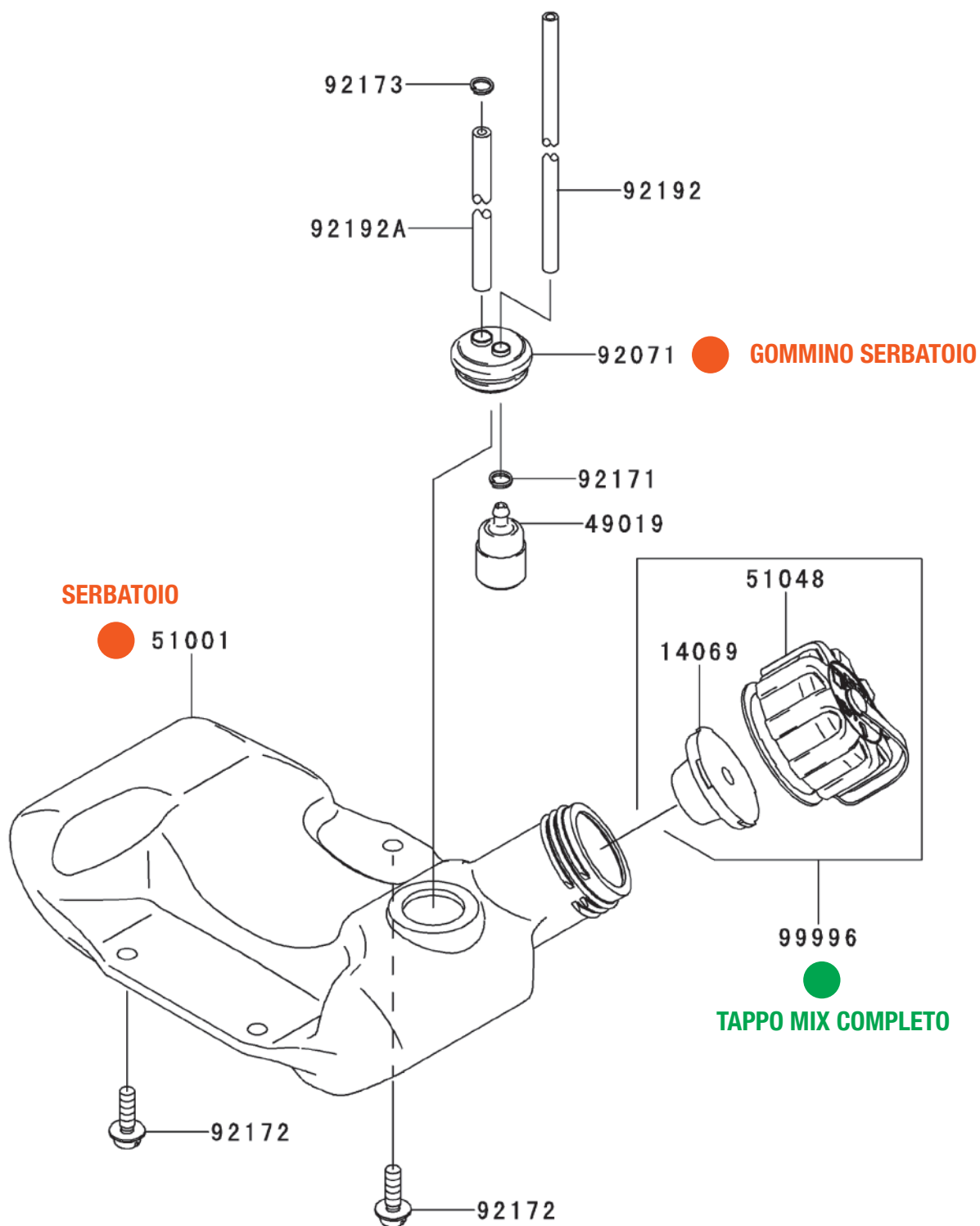


● 11061A	KWR 11061 2246	GUARNIZIONE COLLETTORE	€ 1,80
● 11061B	KWR 11061 2247	GUARNIZIONE CARBURATORE	€ 1,80
● 11061C	KWR 11061 2248	GUARNIZIONE CARBURATORE	€ 1,60
● 12021	KWR 12021 6003	COLLETTORE COMPLETO ex 2058	€ 45,00
● 15004	KWR 15004 2106	CARBURATORE COMPLETO ex 2044	€ 105,00

TJ27

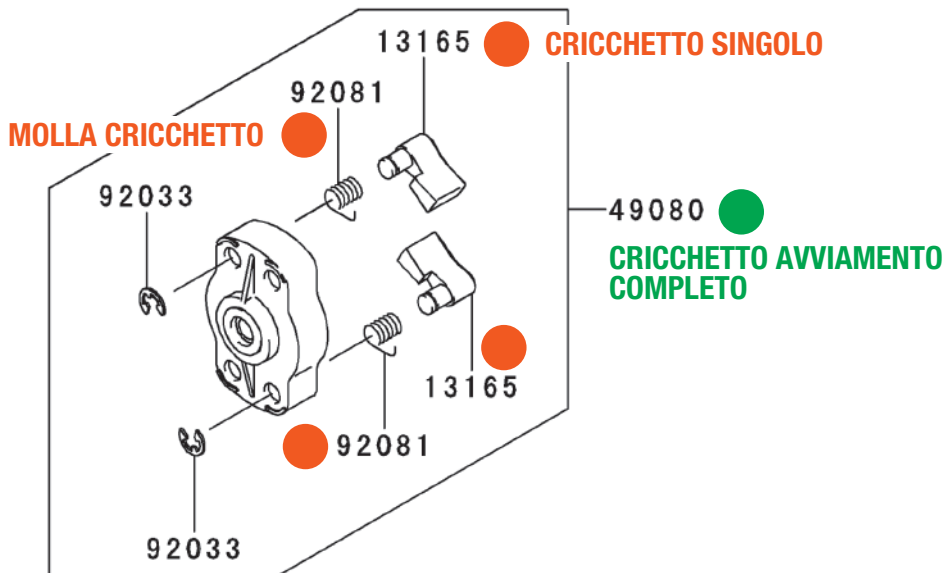
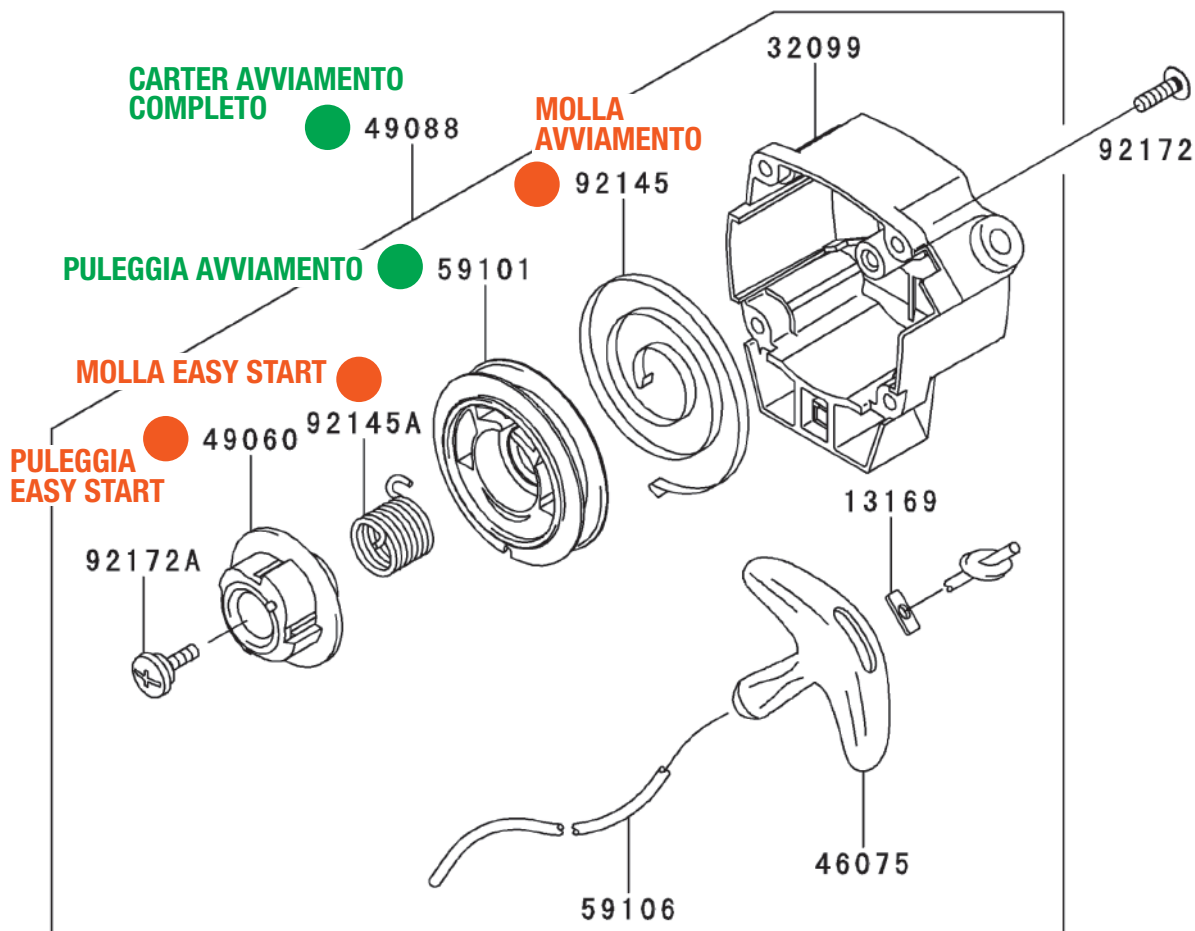


● 11011	KWR 11011 2392	BASE SCATOLA FILTRO	€ 9,90
● 11013	KWR 11013 2244	FILTRO ARIA	€ 3,40
● 11061	KWR 11061 2204	GUARNIZIONE MARMITTA	€ 10,40
● 11065	KWR 11065 2143	COPERCHIO FILTRO ARIA	€ 8,10
● 49069	KWR 49069 0728	MARMITTA	€ 63,00
● 92154	KWR 92154 2053	POMELLO FERMA FILTRO	€ 3,90

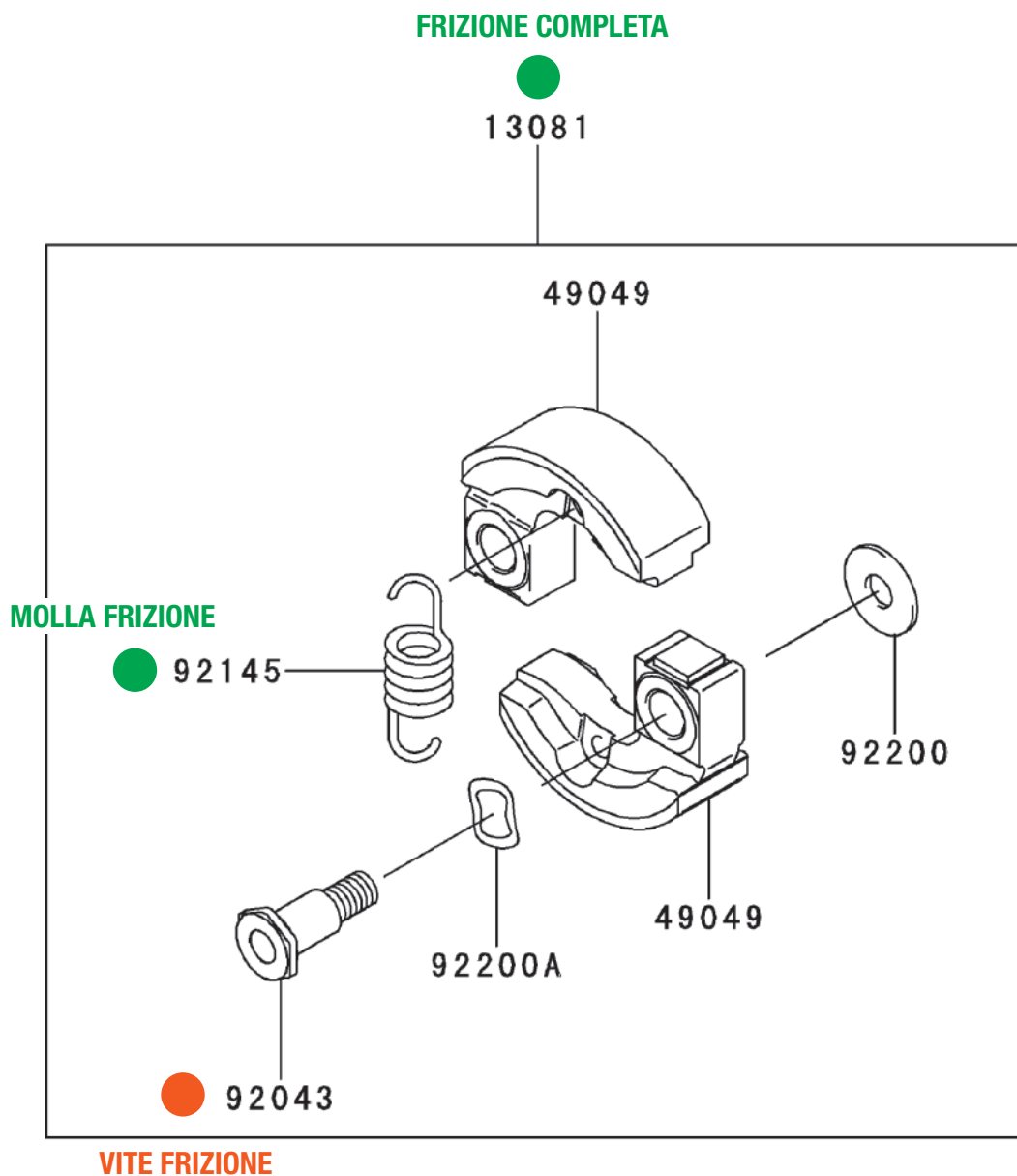


● 51001	KWR 51001 2335	SERBATOIO ex 2323	€ 24,10
● 92071	KWR 92071 2142	GOMMINO SERBATOIO	€ 3,00
● 99996	KWR 99996 6107	TAPPO MIX COMPLETO ex 6089	€ 17,30

TJ 27



● 13165	KWR 13165 2100	CRICCHETTO SINGOLO	€ 2,00
● 49060	KWR 49060 2066	PULEGGIA EASY START ex 2064	€ 16,80
● 49080	KWR 49080 2215	CRICCHETTO AVVIAMENTO COMPLETO	€ 7,00
● 49088	KWR 49088 0780	CARTER AVVIAMENTO ex 2594	€ 46,00
● 59101	KWR 59101 0558	PULEGGIA AVVIAMENTO ex 2126	€ 8,80
● 92081	KWR 92081 2253	MOLLA CRICCHETTO	€ 3,10
● 92145	KWR 92145 0850	MOLLA AVVIAMENTO	€ 15,70
● 92145A	KWR 92145 2128	MOLLA EASY START	€ 3,90

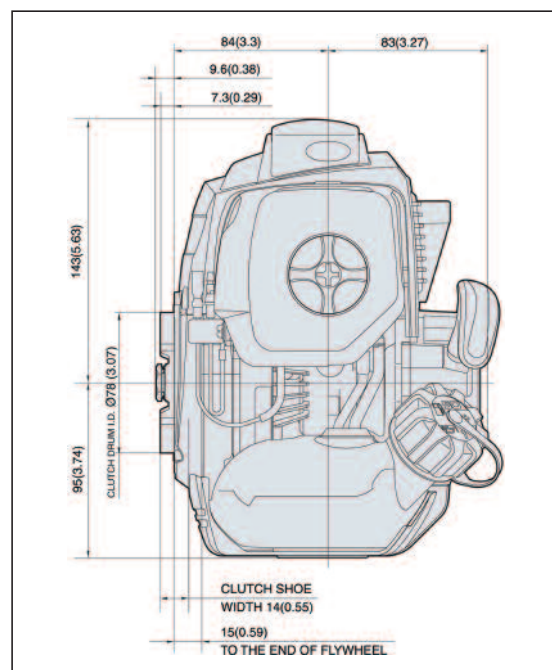
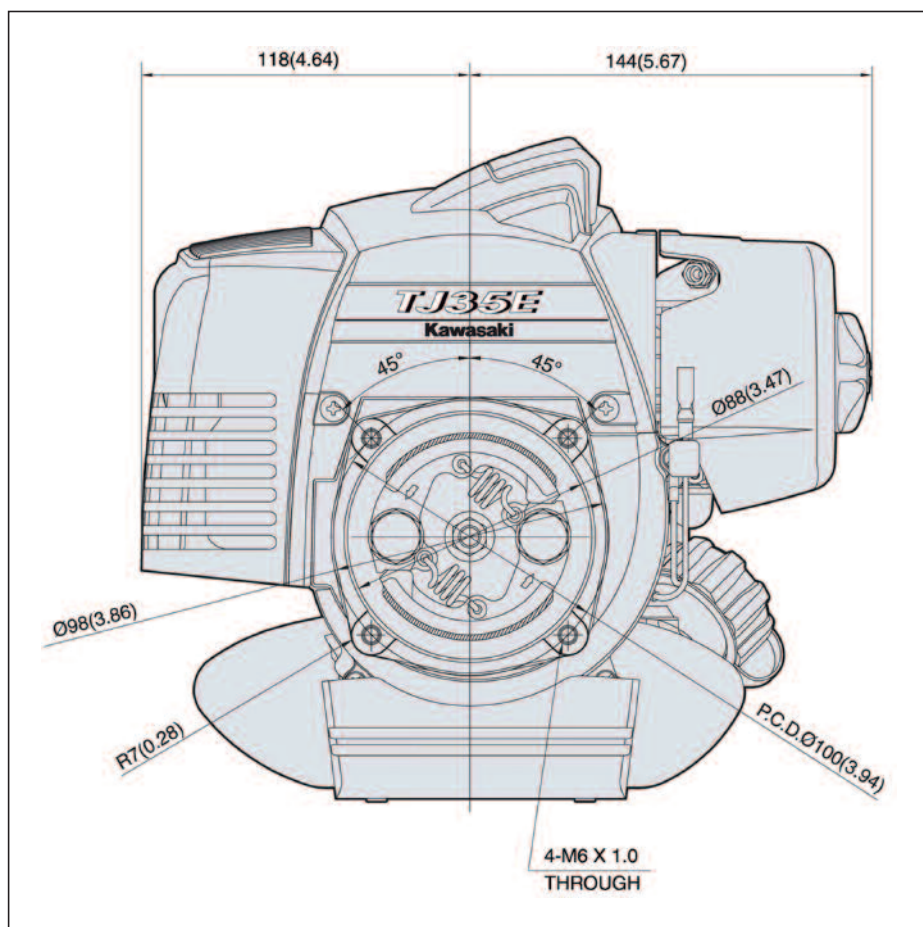


● 13081	KWR 13081 0631	FRIZIONE COMPLETA ex 2232	€ 42,00
● 92043	KWR 92043 2243	VITE FRIZIONE	€ 4,80
● 92145	KWR 92145 2129	MOLLA FRIZIONE	€ 2,80

PARTS CATALOG

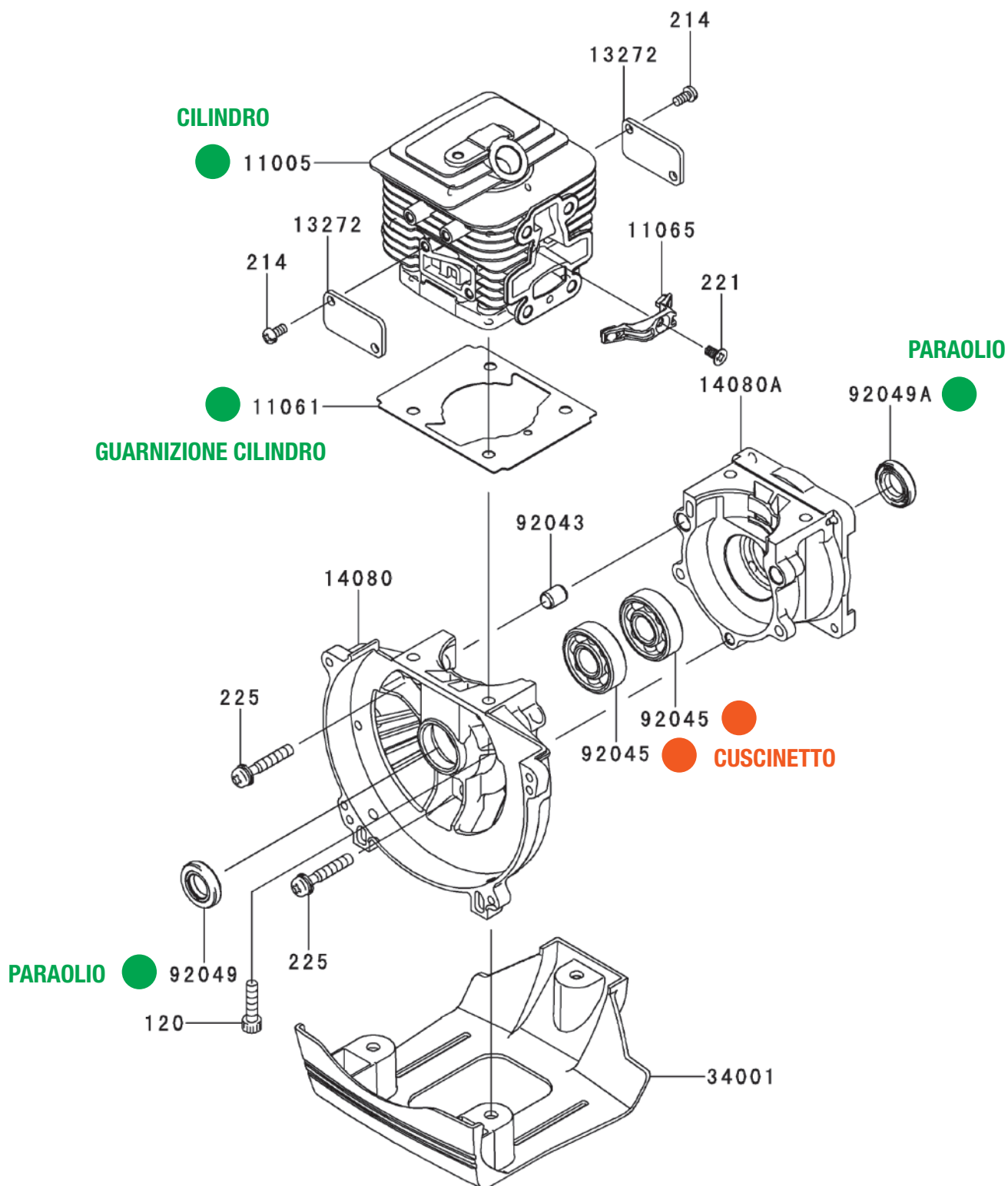
2 STROKE ENGINE

TJ 35



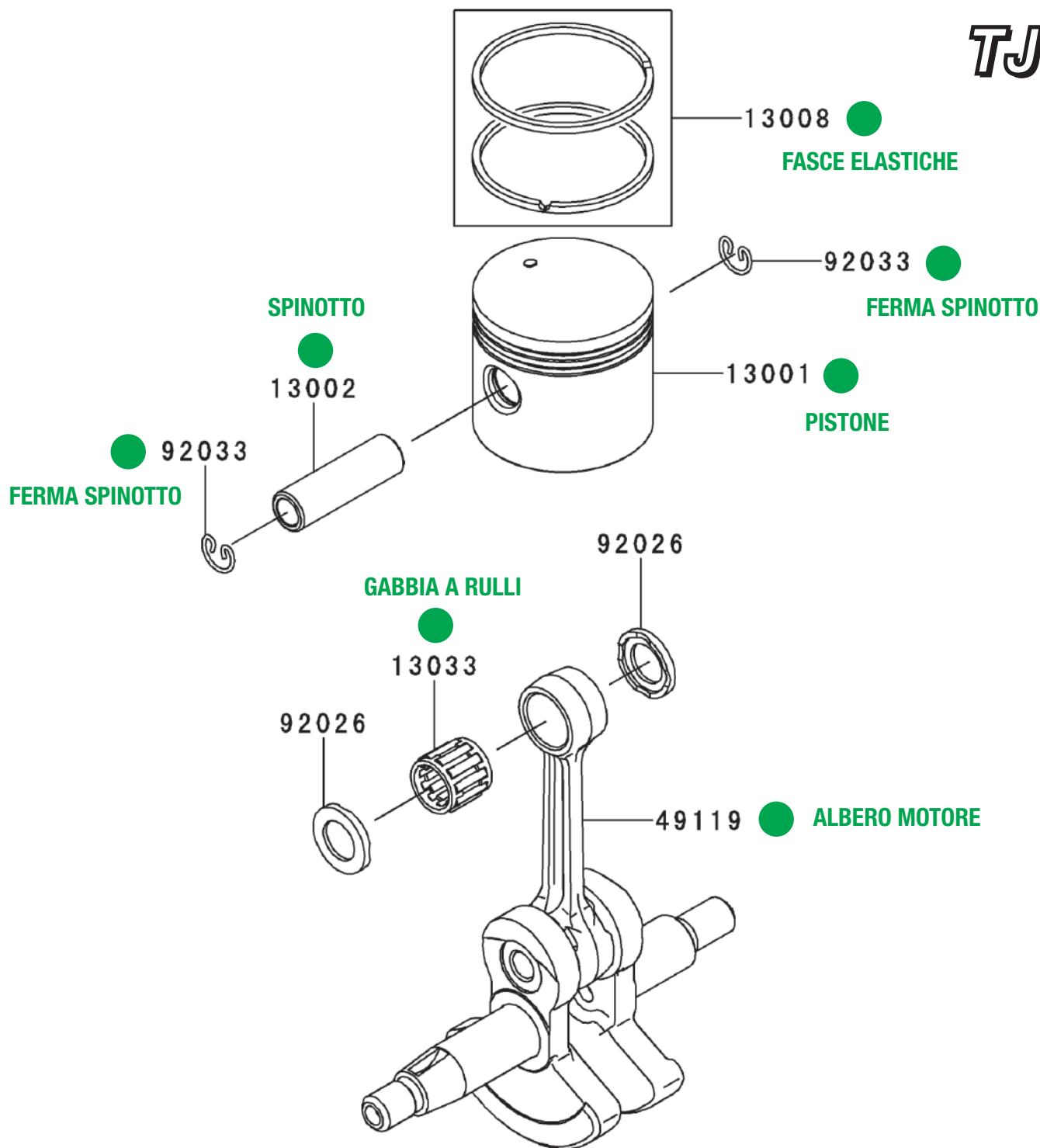
LEGENDA DISPONIBILITÀ

- Disponibile 1 Week
- Disponibile 4 Week
- Solo su ordinazione 8 Week



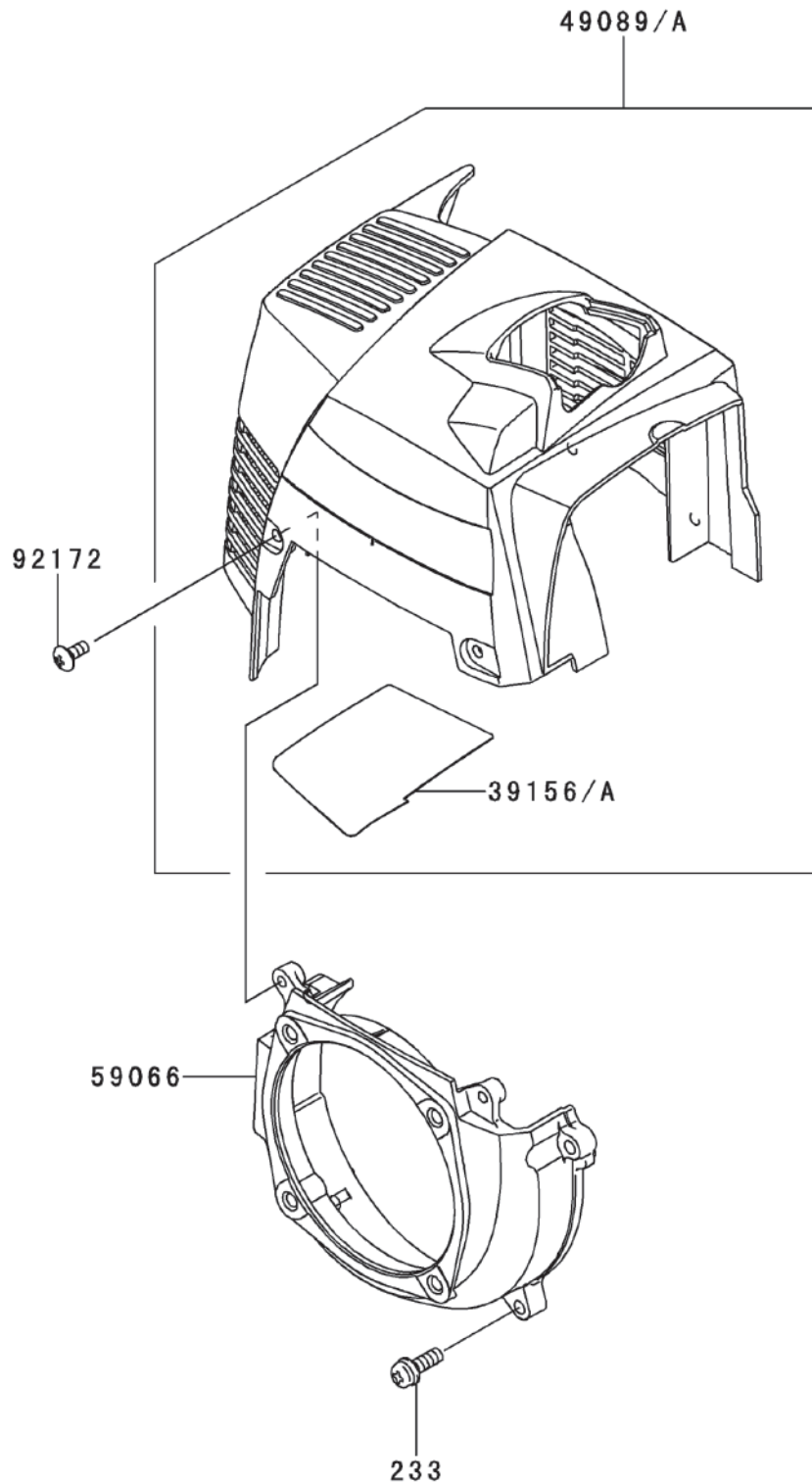
● 11005	KWR 11005 6009	CILINDRO ex 2160	€ 114,00
● 11061	KWR 11061 0749	GUARNIZIONE CILINDRO ex 2192	€ 2,20
● 92045	KWR 92045 2058	CUSCINETTO	€ 7,80
● 92049	KWR 92049 2288	PARAOLIO ex 2253	€ 2,20
● 92049A	KWR 92049 2269	PARAOLIO ex 2267	€ 2,40

TJ 35

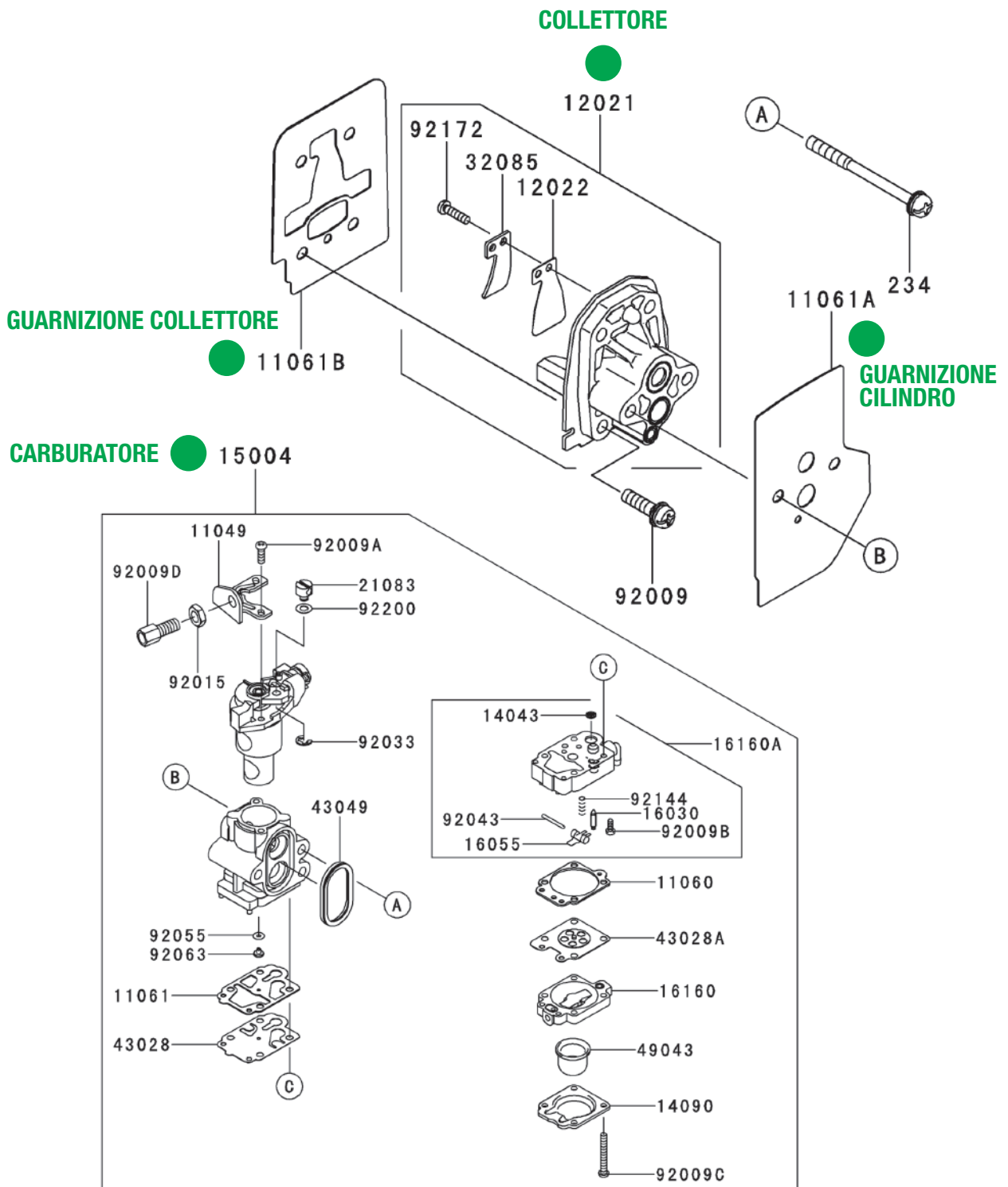


● 13001	KWR 13001 0717	PISTONE ex 2170	€ 21,00
● 13002	KWR 13002 0039	SPINOTTO ex 2101	€ 6,80
● 13008	KWR 13008 6045	FASCE ELASTICHE	€ 12,20
● 13033	KWR 13033 2067	GABBIA A RULLI ex 2065	€ 7,60
● 49119	KWR 49119 6213	ALBERO MOTORE ex 2243	€ 160,00
● 92033	KWR 92033 2061	FERMO SPINOTTO	€ 0,60

● COFANO CILINDRO

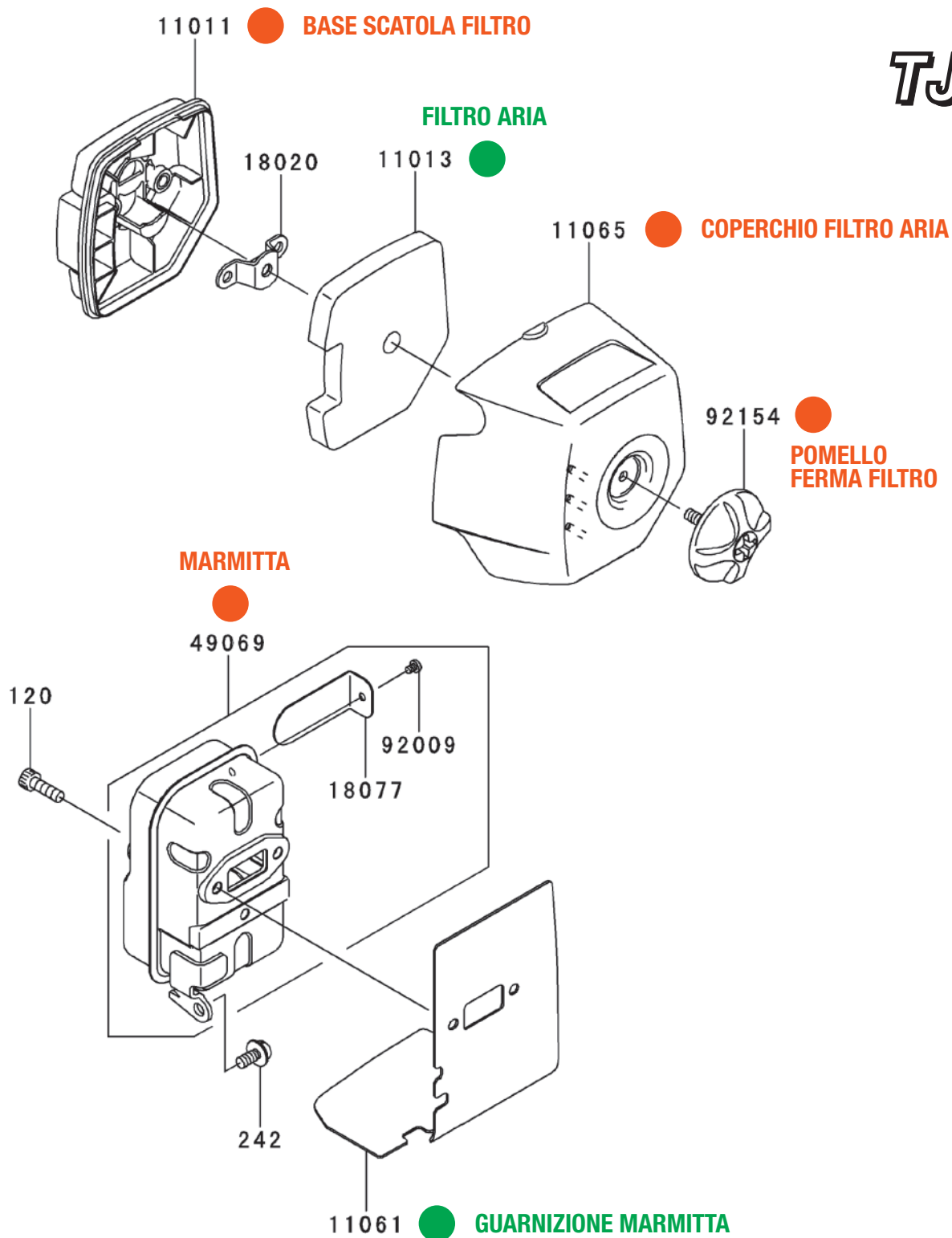


● 49089A KWR 49089 0738 COFANO CILINDRO ex 2748 € 26,70

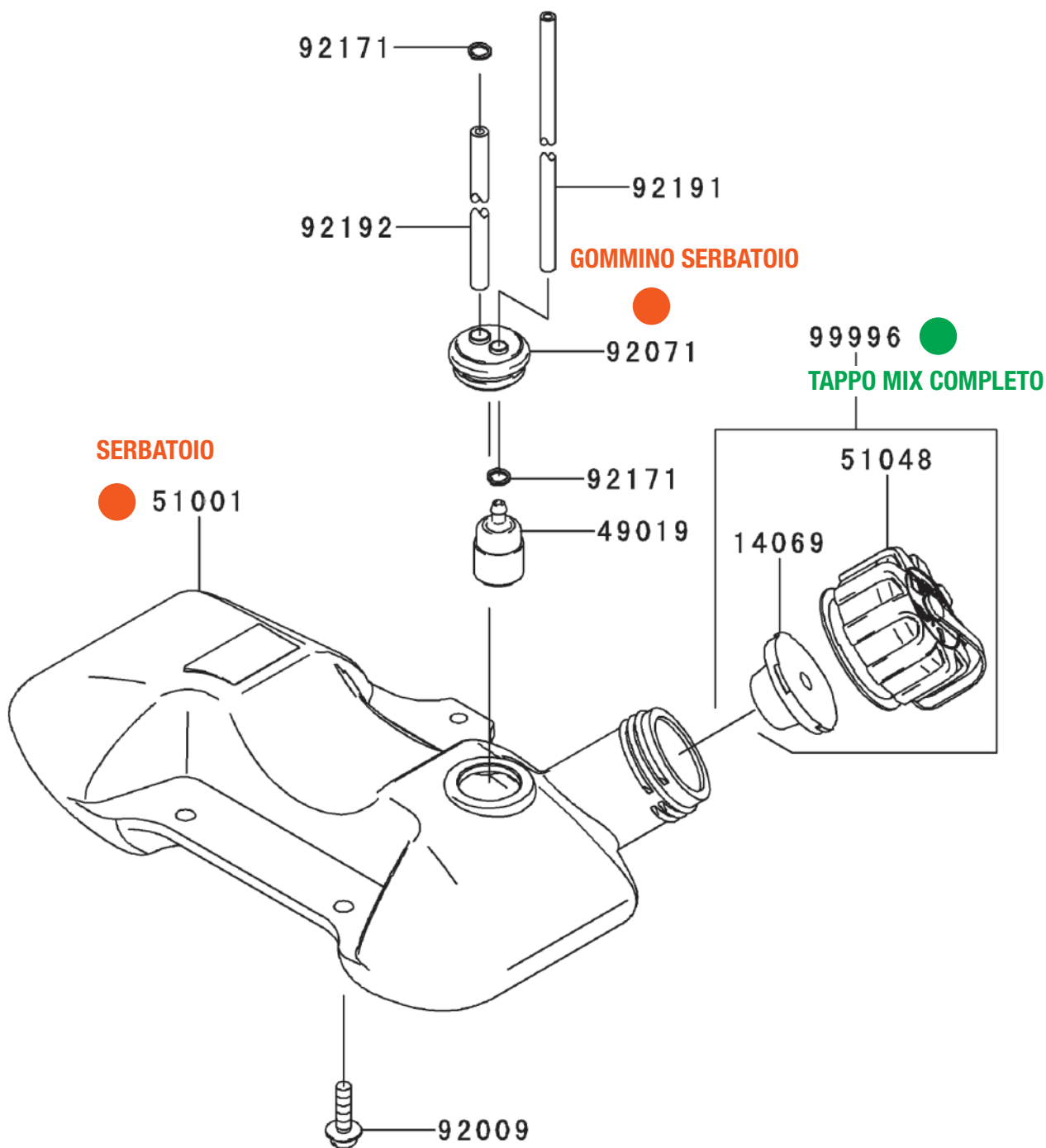


● 11061A	KWR 11061 0859	GUARNIZIONE CILINDRO ex 2208	€ 1,90
● 11061B	KWR 11061 0933	GUARNIZIONE CARBURATORE ex 2209	€ 1,90
● 12021	KWR 12021 6001	COLLETORE COMPLETO ex 2055	€ 45,00
● 15004	KWR 15004 0734	CARBURATORE COMPLETO ex 2049	€ 109,00

TJ 35

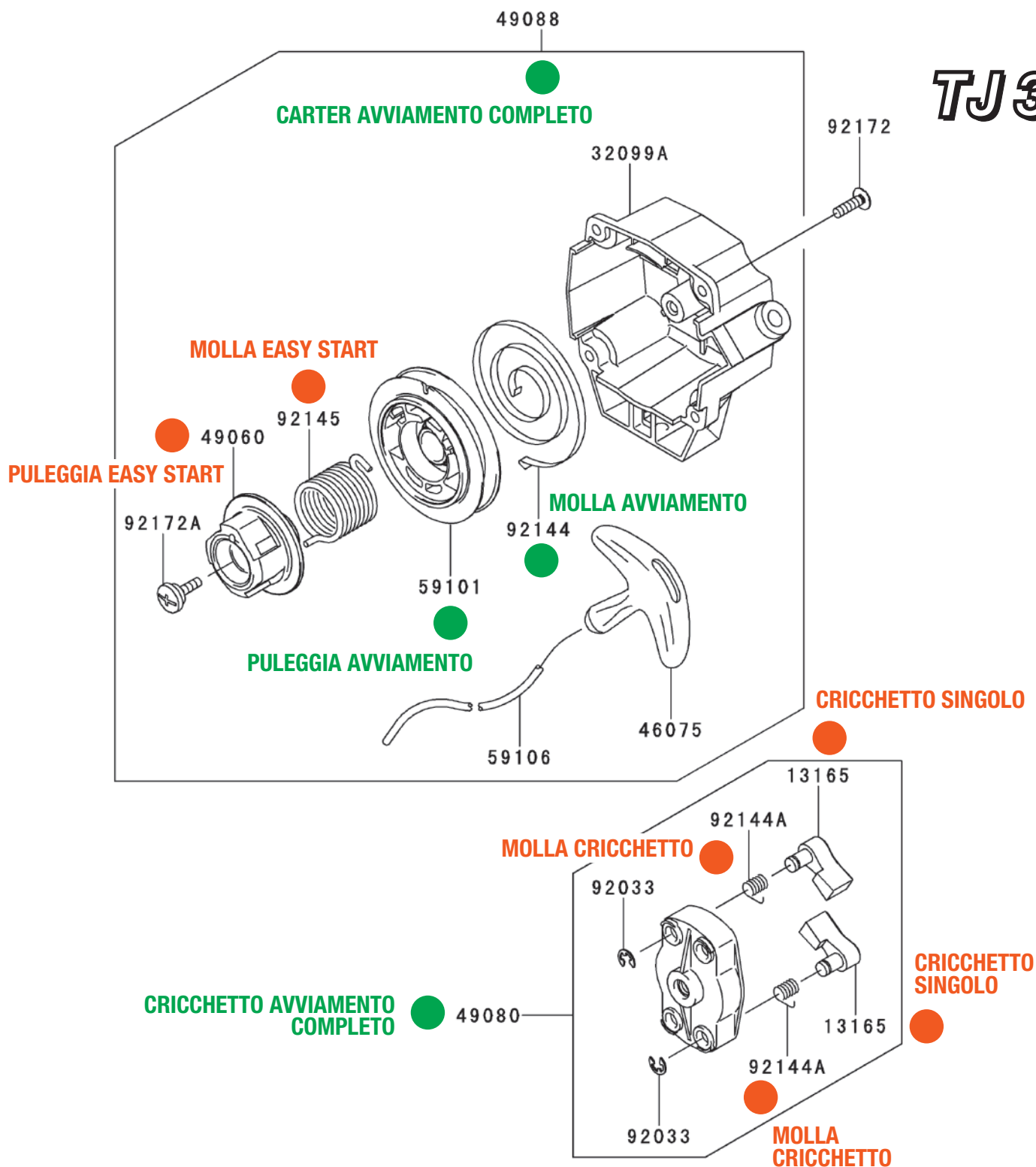


●	11011	KWR 11011 0729	BASE SCATOLA FILTRO ex 2366	€	9,90
●	11013	KWR 11013 0716	FILTRO ARIA ex 2229	€	3,10
●	11061	KWR 11061 0751	GUARNIZIONE MARMITTA ex 2193	€	10,40
●	11065	KWR 11065 0720	COPERCHIO FILTRO ARIA ex 2125	€	7,60
●	49069	KWR 49069 2435	MARMITTA	€	74,00
●	92154	KWR 92154 2053	POMELLO FERMA FILTRO	€	3,90



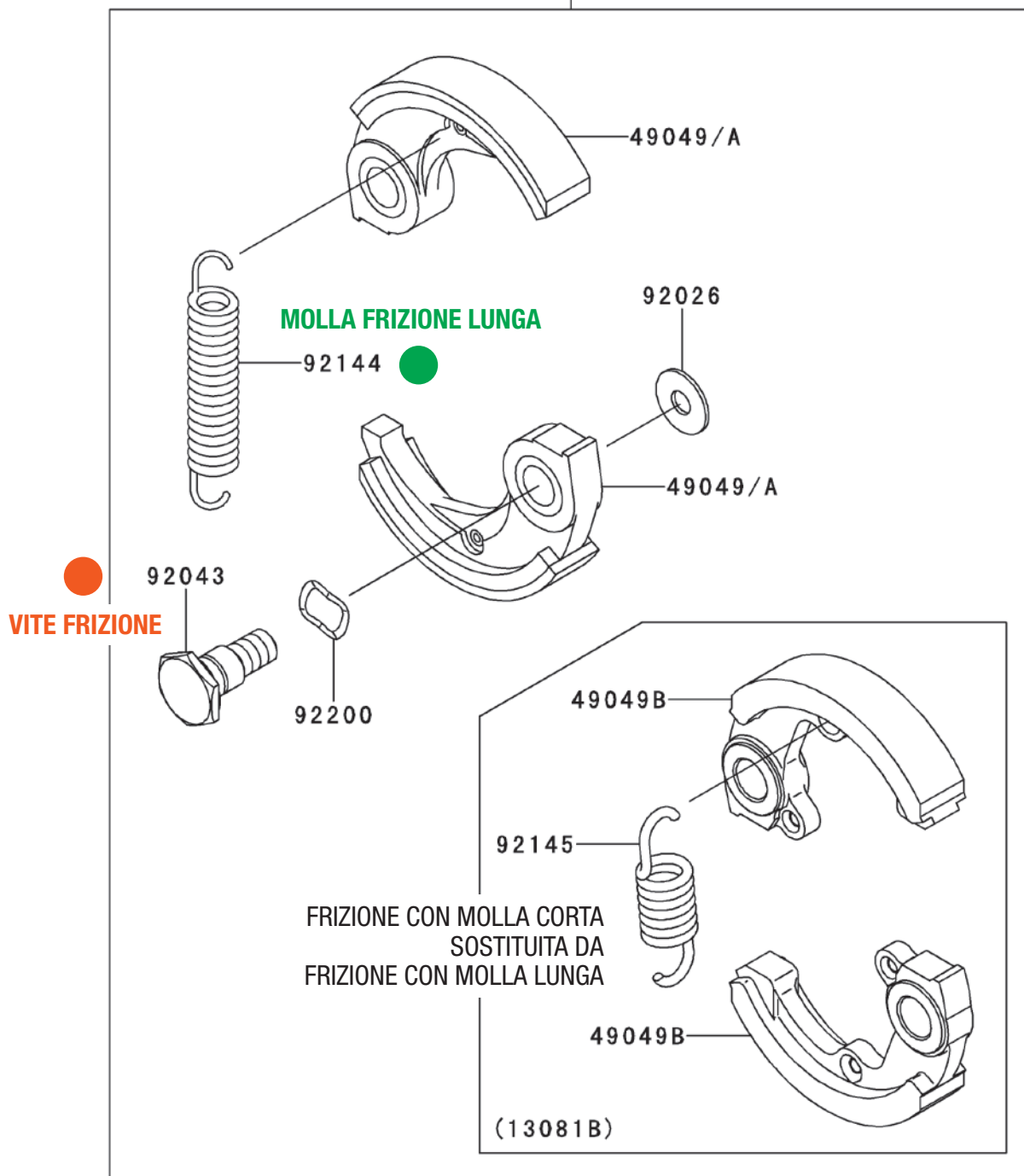
● 51001	KWR 51001 0716	SERBATOIO ex 2336	€ 23,90
● 92071	KWR 92071 2142	GOMMINO SERBATOIO	€ 3,00
● 99996	KWR 99996 6107	TAPPO MIX COMPLETO ex 6089	€ 17,30

TJ 35



● 13165	KWR 13165 2103	CRICCHETTO SINGOLO	€ 1,90
● 49060	KWR 49060 2062	PULEGGIA EASY START	€ 17,90
● 49080	KWR 49080 2201	CRICCHETTO AVVIAMENTO COMPLETO	€ 9,90
● 49088	KWR 49088 2588	CARTER AVVIAMENTO COMPLETO ex 0776	€ 49,00
● 59101	KWR 59101 2119	PULEGGIA AVVIAMENTO	€ 10,50
● 92144	KWR 92144 2054	MOLLA AVVIAMENTO	€ 12,30
● 92144A	KWR 92144 2157	MOLLA CRICCHETTO	€ 2,00
● 92145	KWR 92145 2149	MOLLA EASY START	€ 1,60

FRIZIONE COMPLETA ● 13081/A

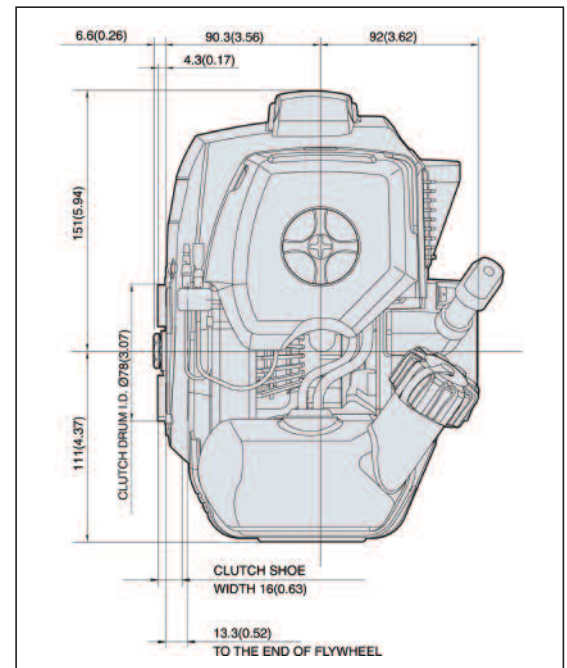
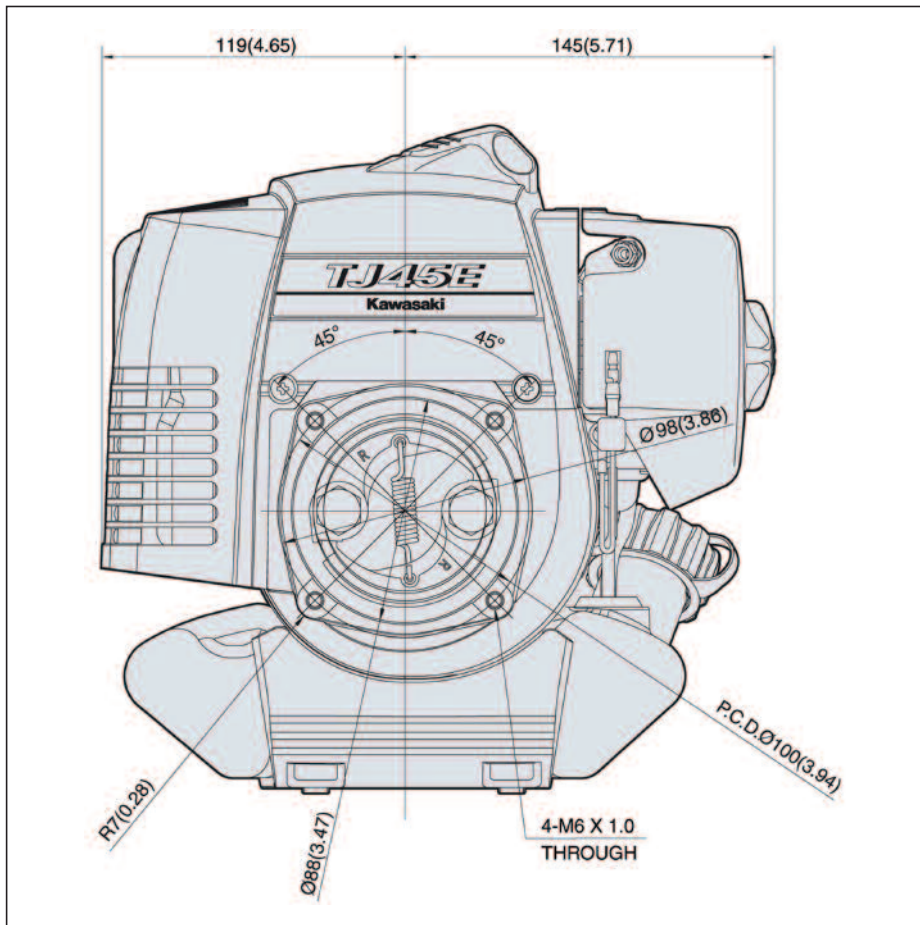


● 13081A	KWR 13081 2220	FRIZIONE COMPLETA Molla Lunga	€ 44,00
● 92043	KWR 92043 2210	VITE FRIZIONE	€ 5,00
● 92144	KWR 92144 2390	MOLLA FRIZIONE LUNGA ex 2178	€ 1,90
92145	KWR 92145 2178	MOLLA FRIZIONE CORTA sostituita da KWR 921442390	

PARTS CATALOG

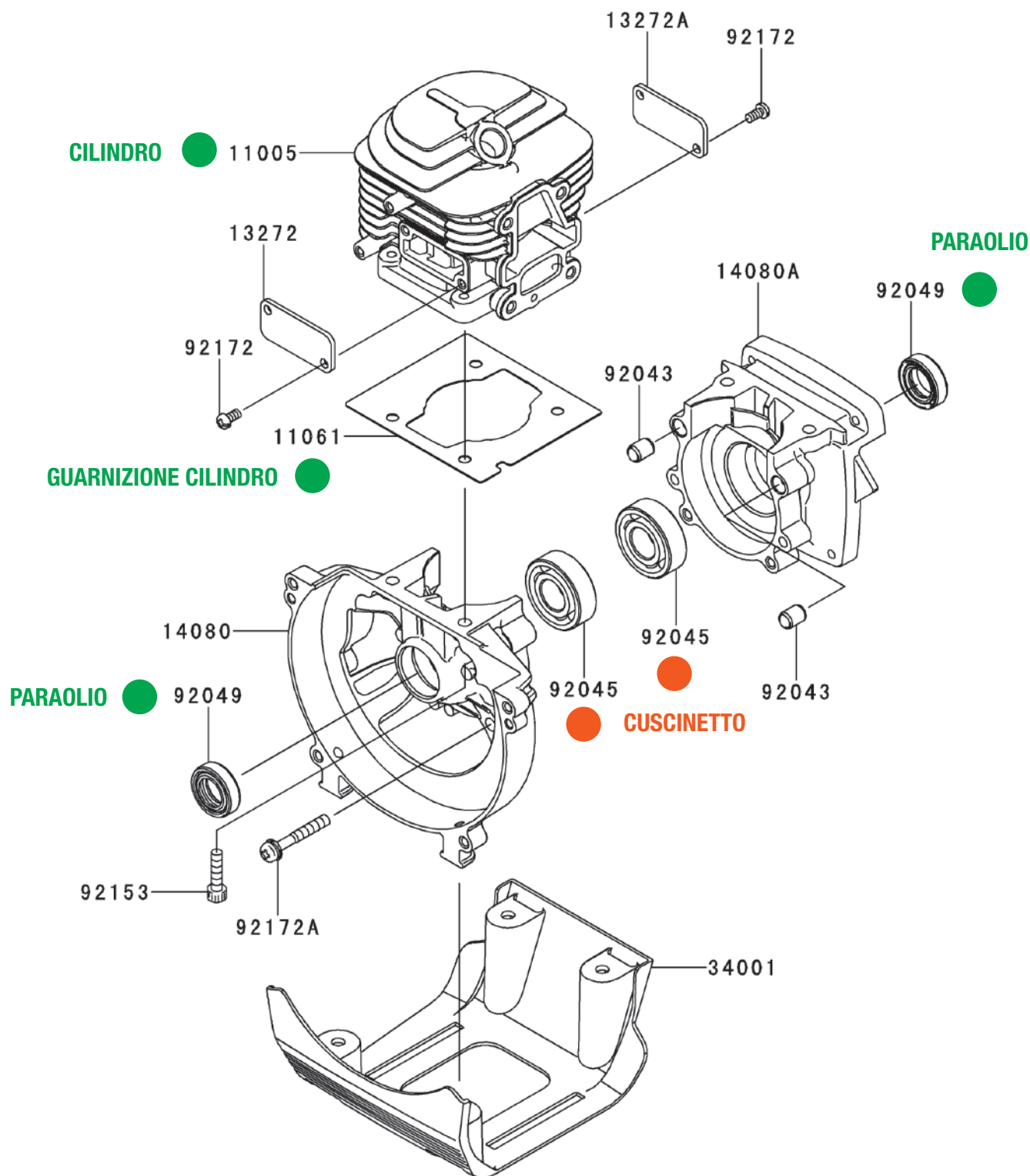
2 STROKE ENGINE

TJ 45



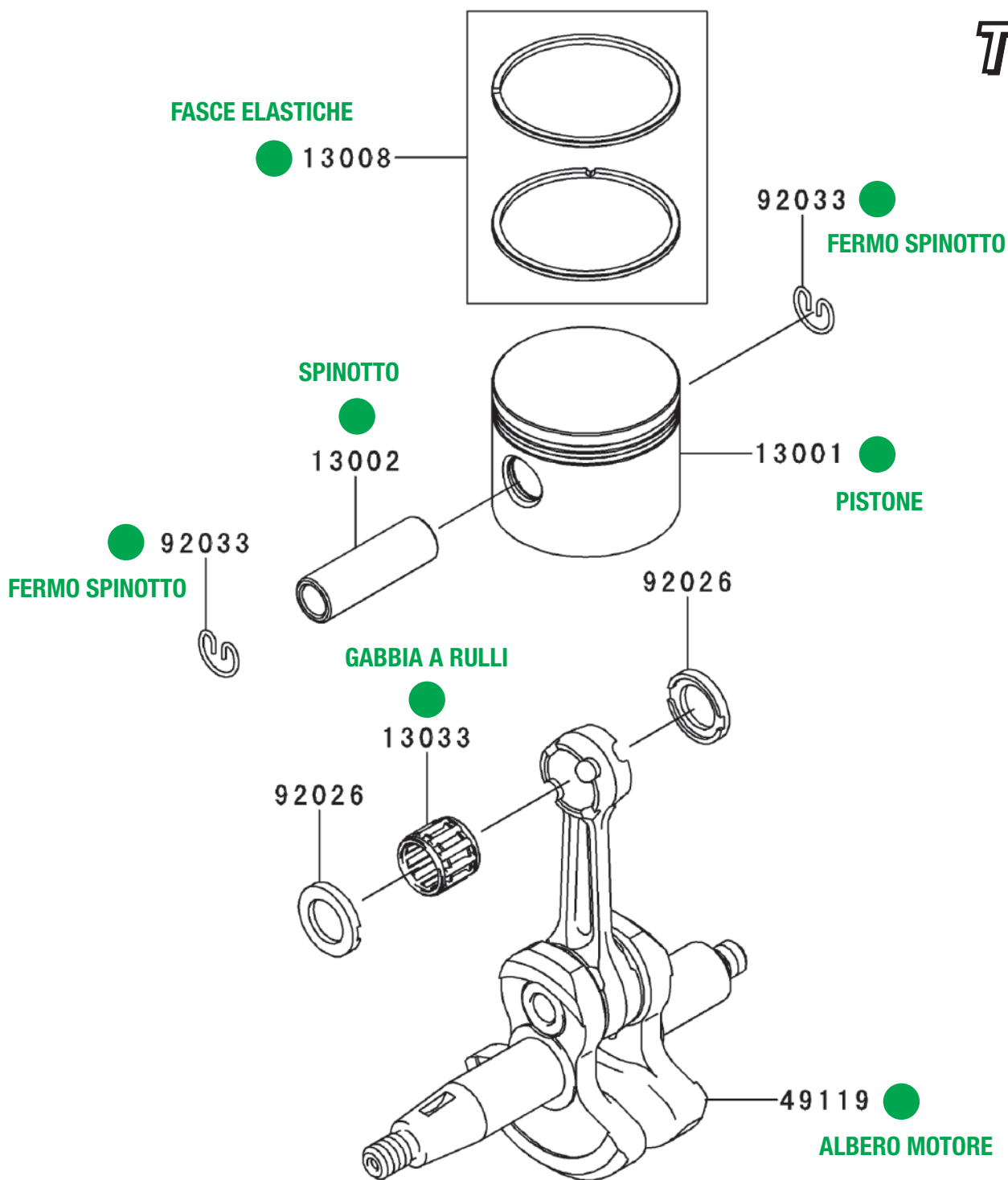
LEGENDA DISPONIBILITÀ

- Disponibile 1 Week
- Disponibile 4 Week
- Solo su ordinazione 8 Week



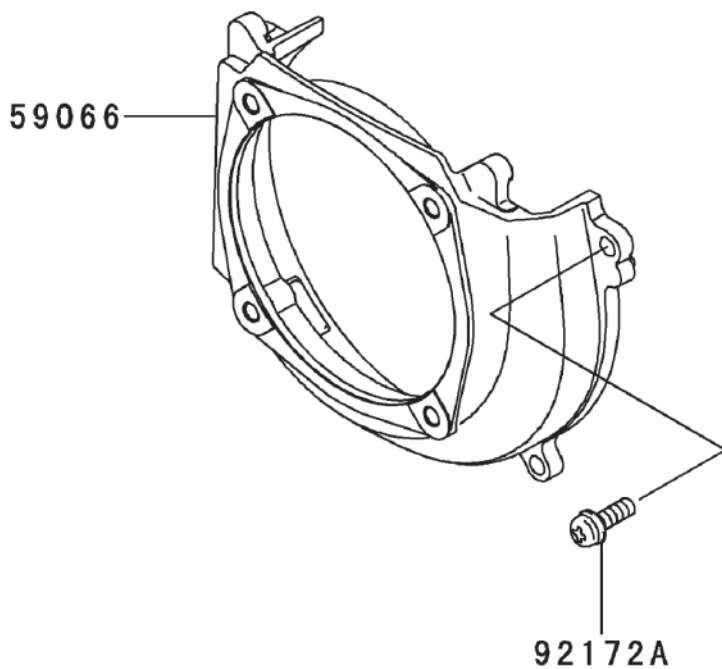
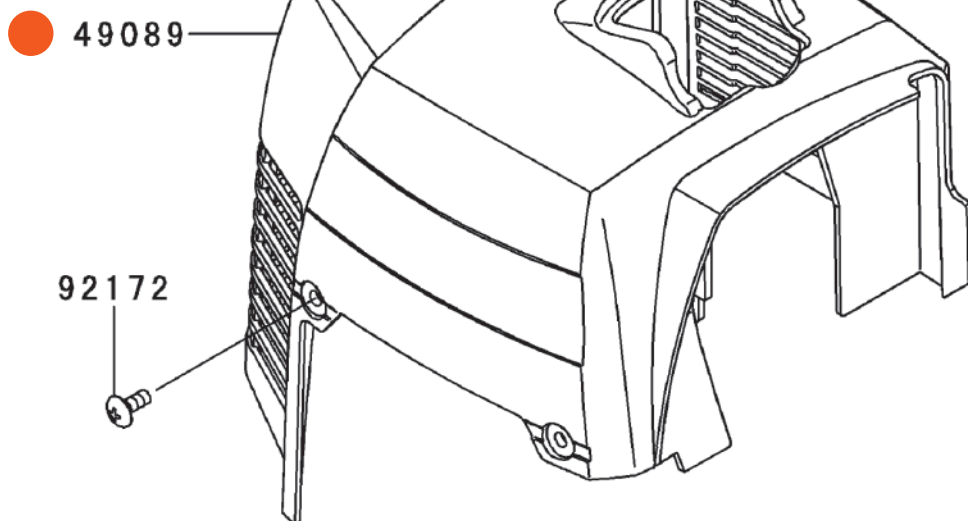
● 11005	KWR 11005 2165	CILINDRO	€ 117,00
● 11061	KWR 11061 2226	GUARNIZIONE CILINDRO	€ 4,50
● 92045	KWR 92045 2279	CUSCINETTO	€ 10,90
● 92049	KWR 92049 2276	PARAOLIO	€ 7,20

TJ 45



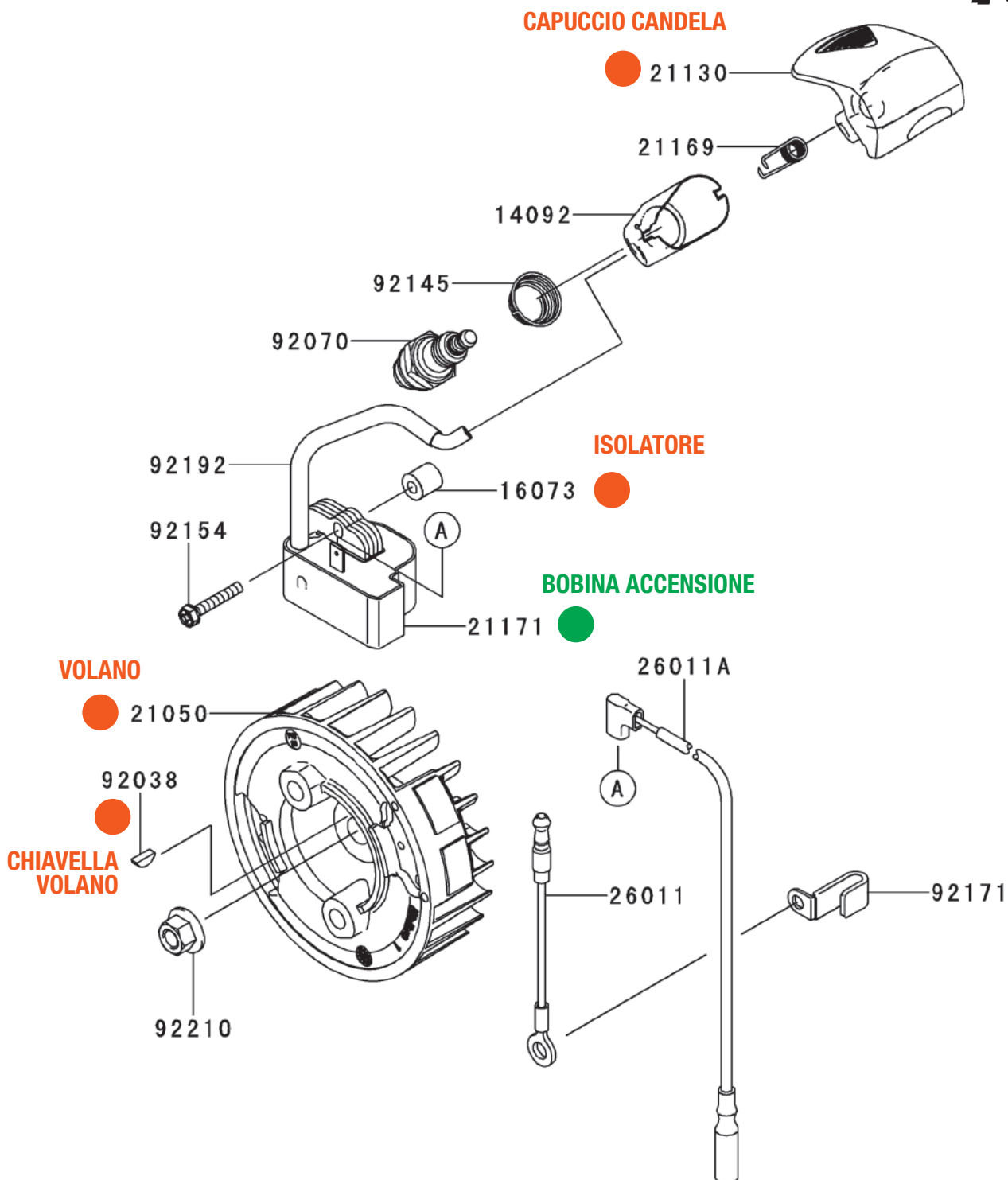
● 13001	KWR 13001 0773	PISTONE ex 2194	€ 29,70
● 13002	KWR 13002 2103	SPINOTTO	€ 6,80
● 13008	KWR 13008 6074	FASCE ELASTICHE	€ 14,00
● 13033	KWR 13033 2063	GABBIA A RULLI	€ 8,60
● 49119	KWR 49119 0004	ALBERO MOTORE ex 2231	€ 168,00
● 92033	KWR 92033 2200	FERMO SPINOTTO	€ 0,50

COFANO CILINDRO

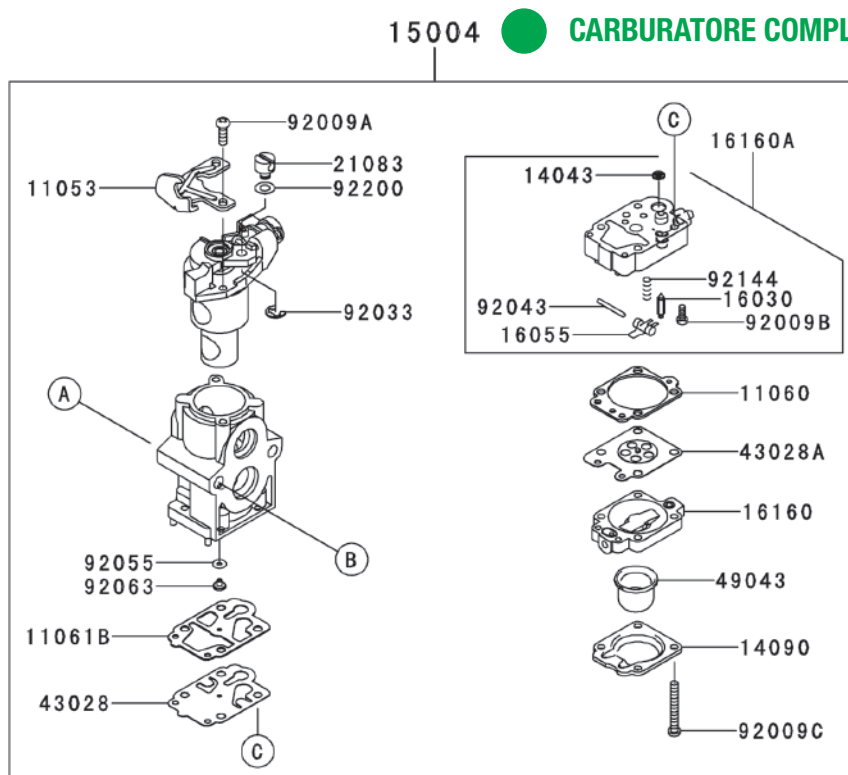
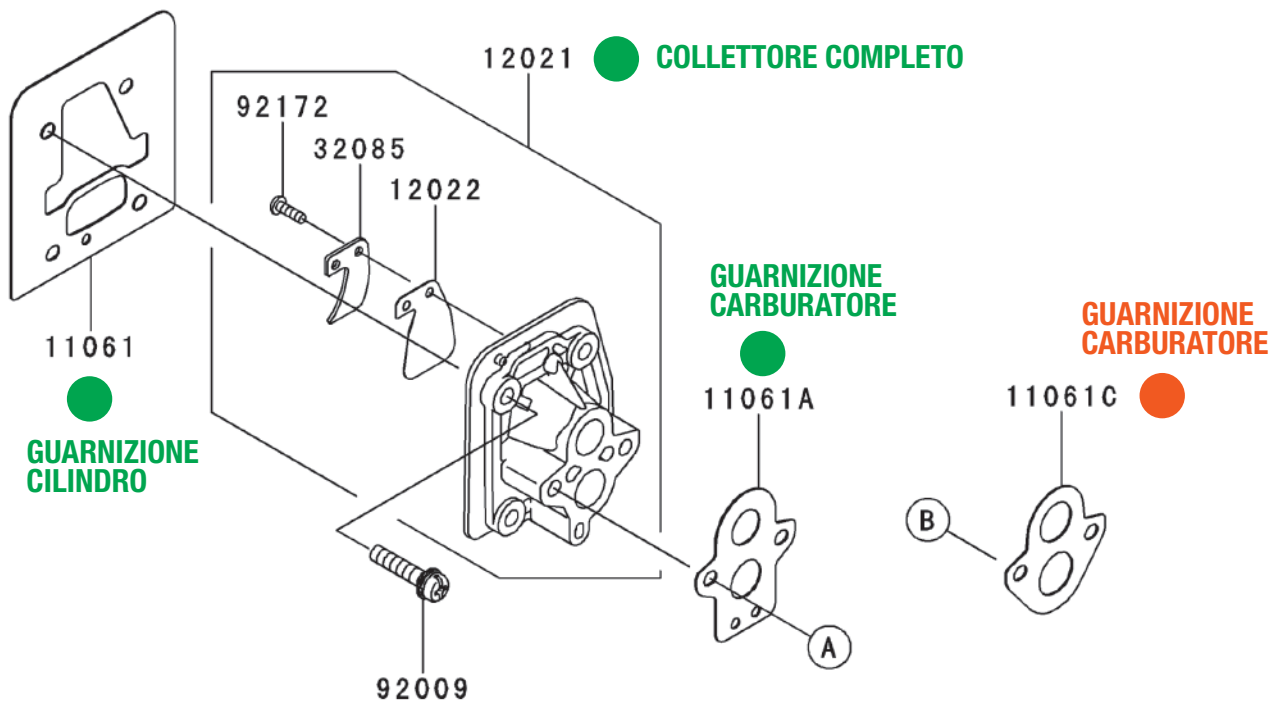


● 49089	KWR 49089 0807	COFANO CILINDRO	€ 30,50
---------	----------------	-----------------------	---------

TJ 45

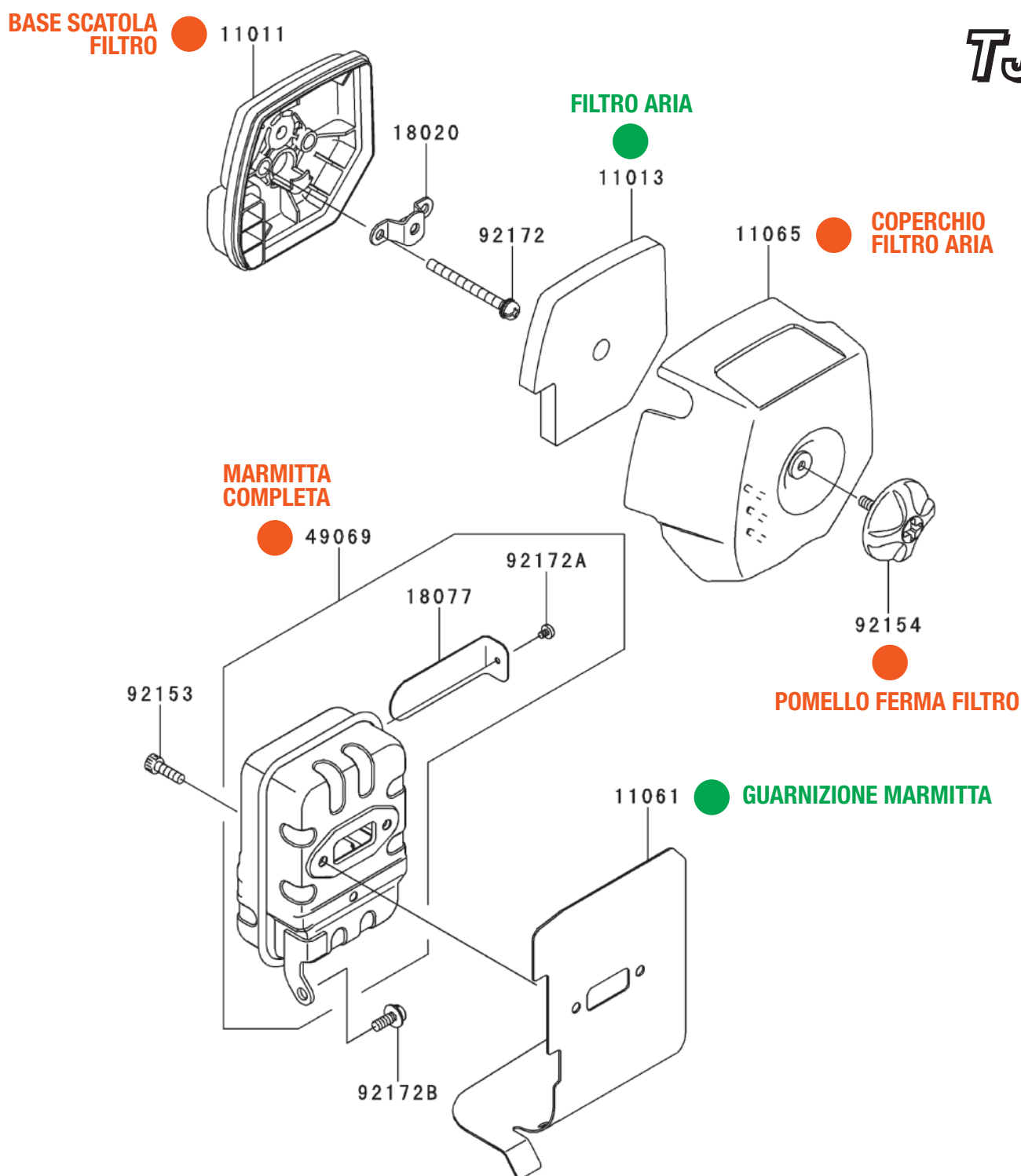


● 16073	KWR 16073 2239	ISOLATORE	€ 1,00
● 21050	KWR 21050 2333	VOLANO	€ 98,00
● 21130	KWR 21130 2080	CAPPUCCIO CANDELA	€ 4,60
● 21171	KWR 21171 0709	BOBINA ACCENSIONE	€ 88,00
● 92038	KWR 92038 2106	CHIAVELLA VOLANO	€ 1,30

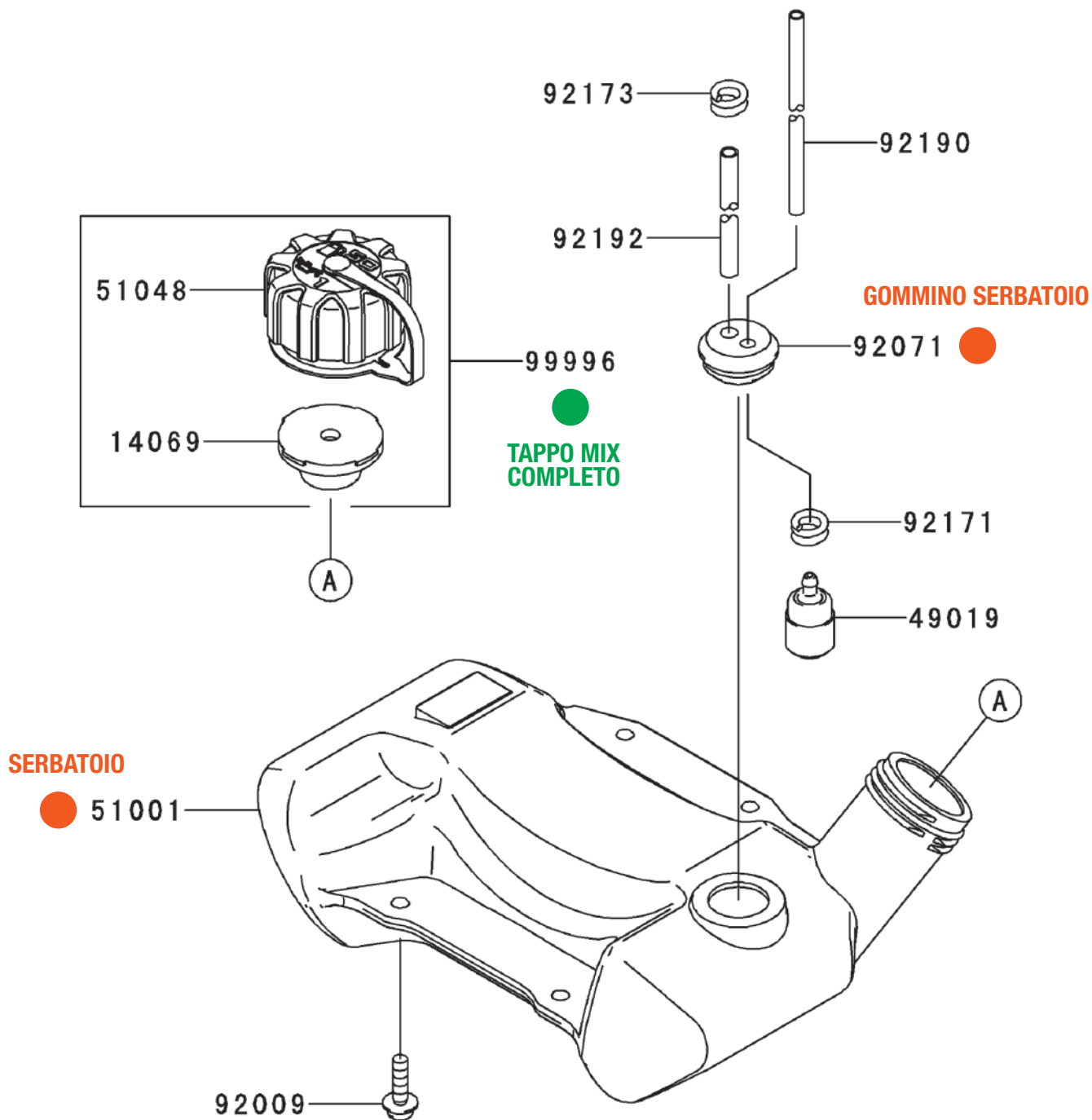


● 11061	KWR 11061 0724	GUARNIZIONE CILINDRO	€ 1,80
● 11061A	KWR 11061 0868	GUARNIZIONE CARBURATORE	€ 1,50
● 11061C	KWR 11061 2243	GUARNIZIONE CARBURATORE	€ 1,50
● 12021	KWR 12021 0044	COLLETTORE COMPLETO ex 0704	€ 16,60
● 15004	KWR 15004 0708	CARBURATORE COMPLETO	€ 116,00

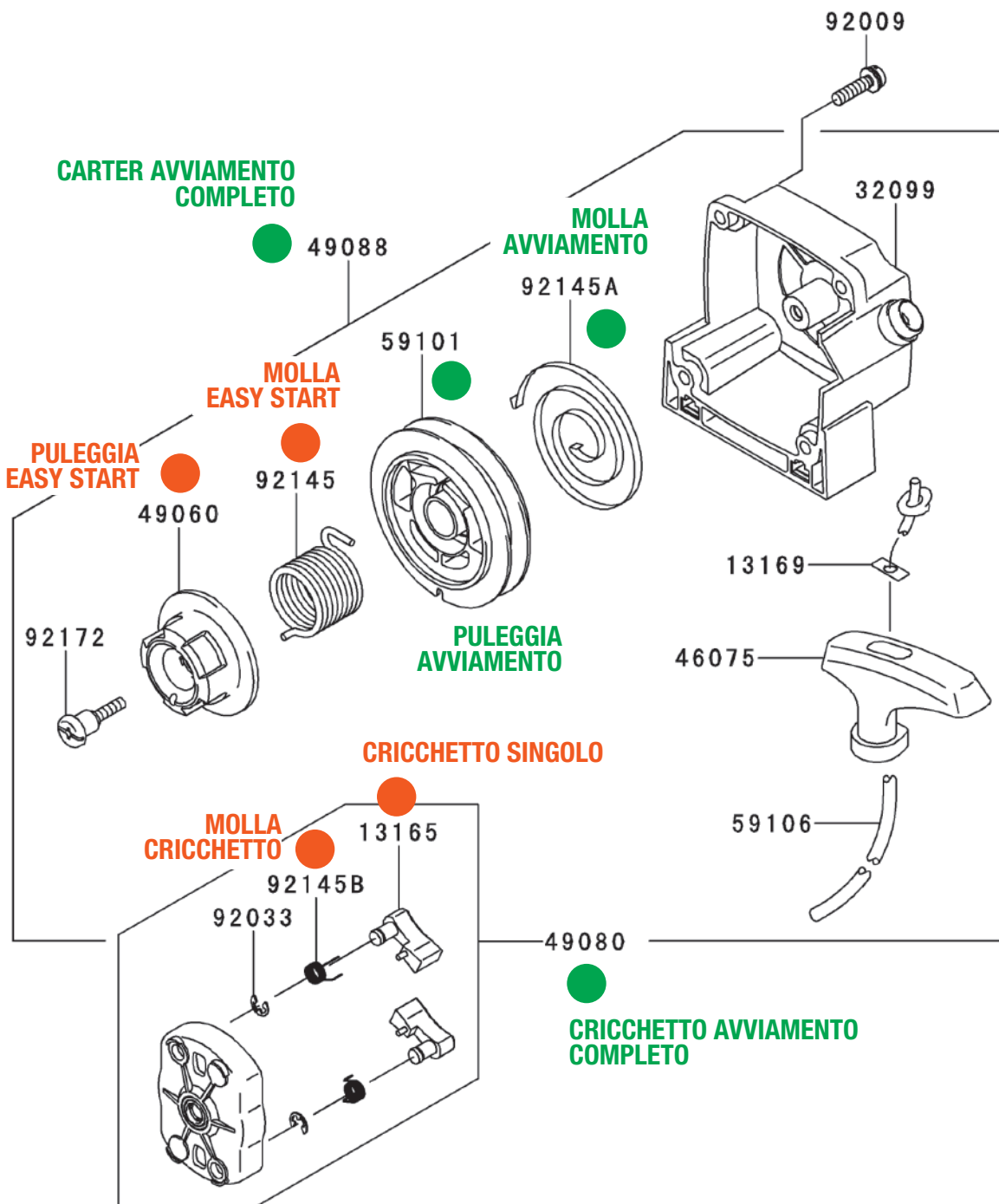
TJ 45



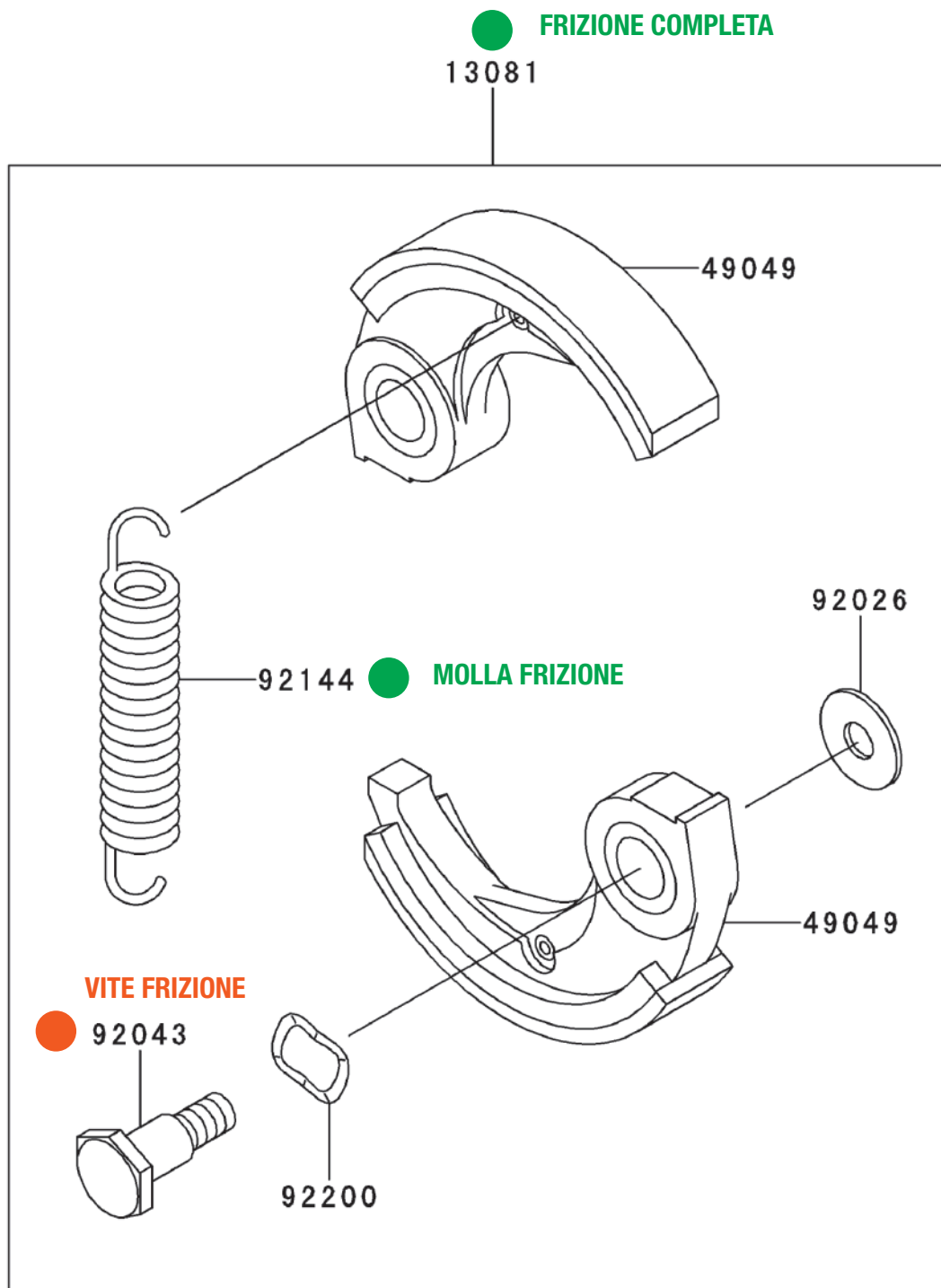
● 11011	KWR 11011 0717	BASE SCATOLA FILTRO	€ 9,90
● 11013	KWR 11013 0711	FILTRO ARIA	€ 3,40
● 11061	KWR 11061 2227	GUARNIZIONE MARMITTA	€ 16,70
● 11065	KWR 11065 0705	COPERCHIO FILTRO ARIA	€ 3,60
● 49069	KWR 49069 0787	MARMITTA ex 0744	€ 84,00
● 92154	KWR 92154 2053	POMELLO FERMA FILTRO	€ 3,90



● 51001	KWR 51001 2341	SERBATOIO	€ 38,10
● 92071	KWR 92071 2142	GOMMINO SERBATOIO	€ 3,00
● 99996	KWR 99996 6107	TAPPO MIX COMPLETO ex 6089.....	€ 17,30



● 13165	KWR 13165 2109	CRICCHETTO SINGOLO	€ 2,10
● 49060	KWR 49060 0556	PULEGGIA EASY START	€ 17,90
● 49080	KWR 49080 0705	CRICCHETTO AVVIAMENTO COMPLETO	€ 7,00
● 49088	KWR 49088 0710	CARTER AVVIAMENTO COMPLETO	€ 53,00
● 59101	KWR 59101 0010	PULEGGIA AVVIAMENTO	€ 10,50
● 92145	KWR 92145 0836	MOLLA EASY START	€ 8,40
● 92145A	KWR 92145 0837	MOLLA AVVIAMENTO	€ 14,10
● 92145B	KWR 92145 2148	MOLLA CRICCHETTO	€ 0,50

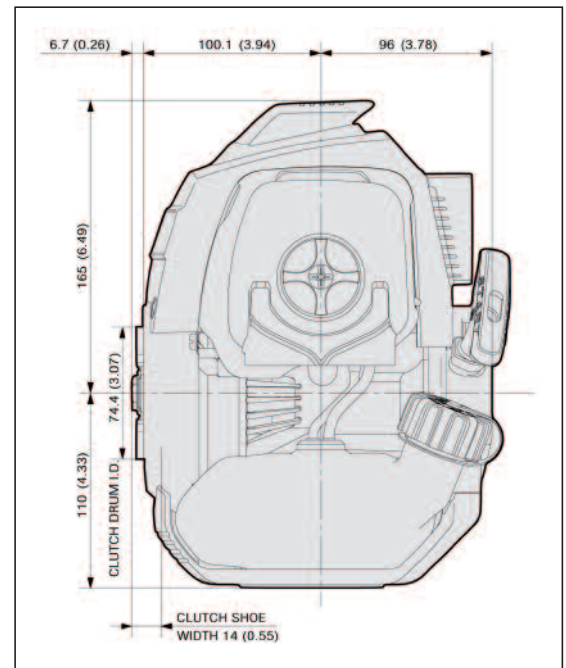
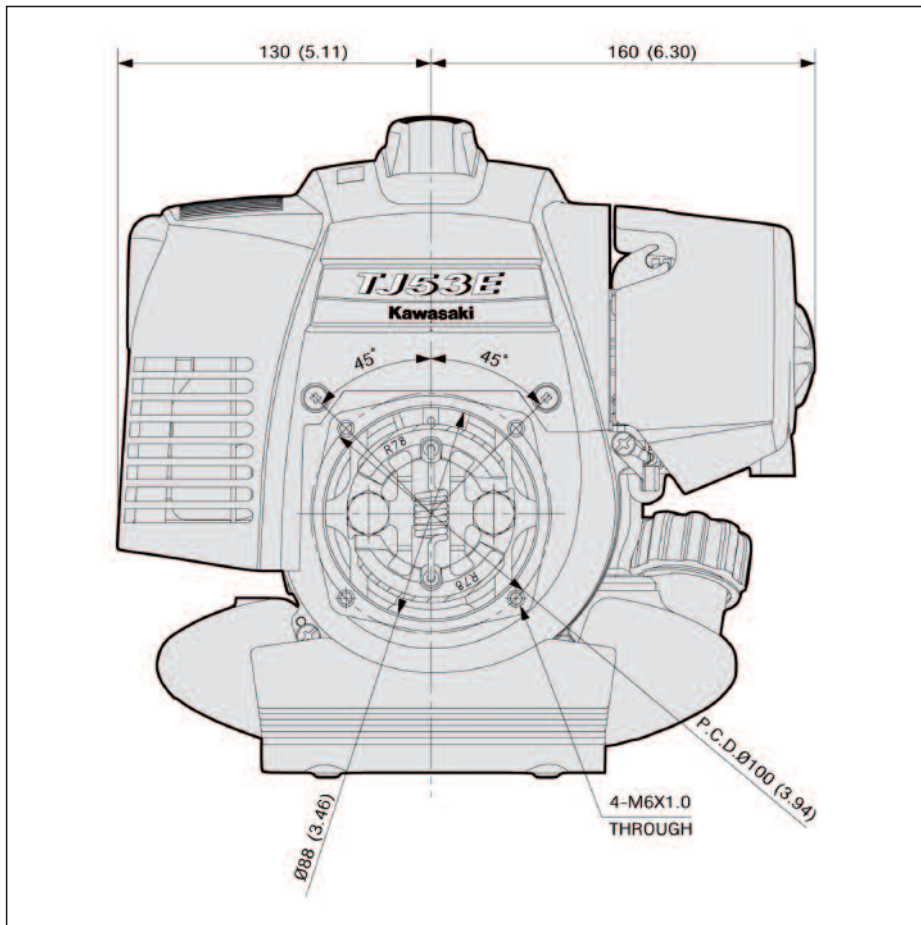


● 13081	KWR 13081 2220	FRIZIONE COMPLETA	€ 44,00
● 92043	KWR 92043 2210	VITE FRIZIONE	€ 5,00
● 92144	KWR 92144 2390	MOLLA FRIZIONE ex 2178	€ 1,90

PARTS CATALOG

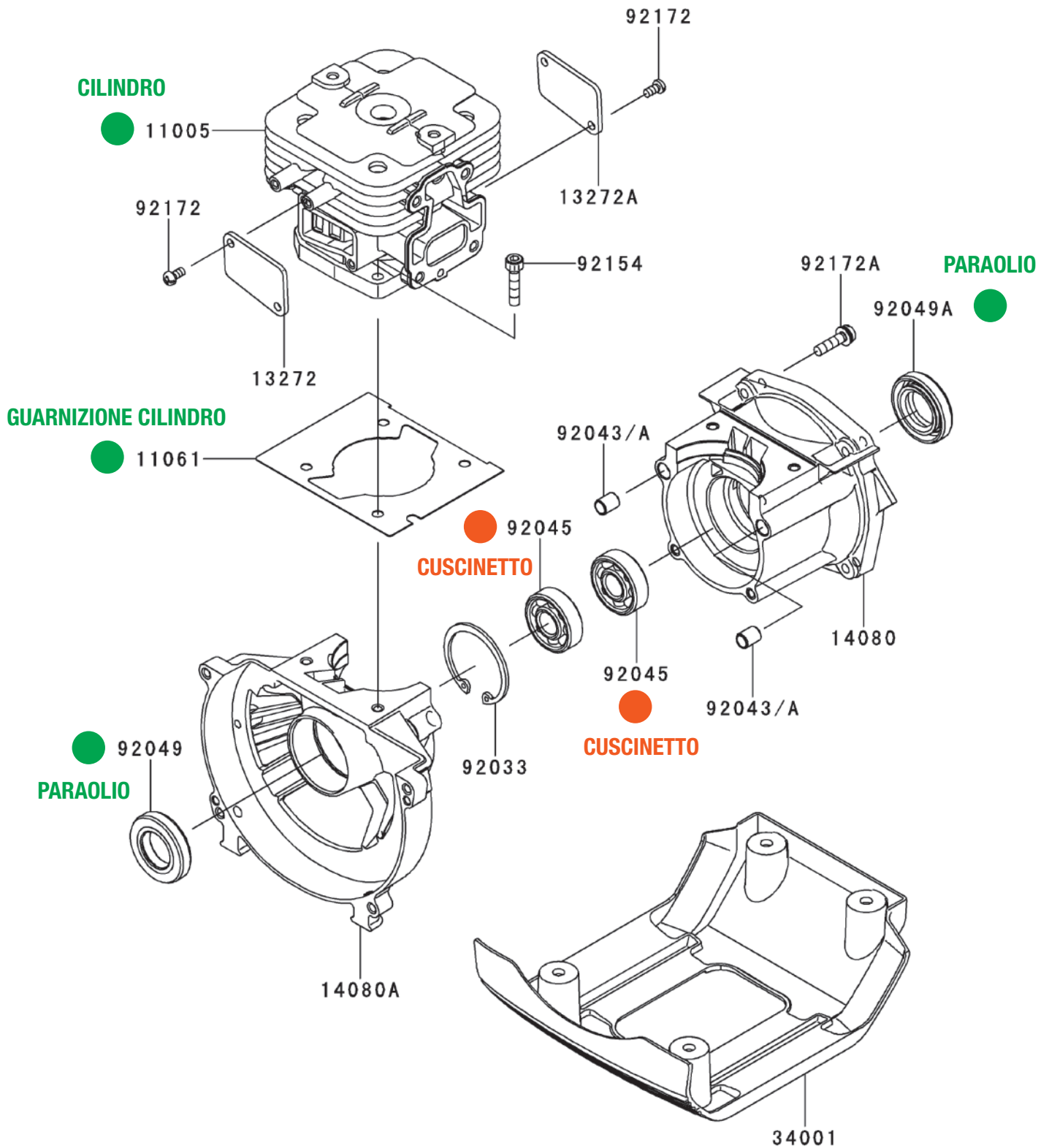
2 STROKE ENGINE

TJ 53



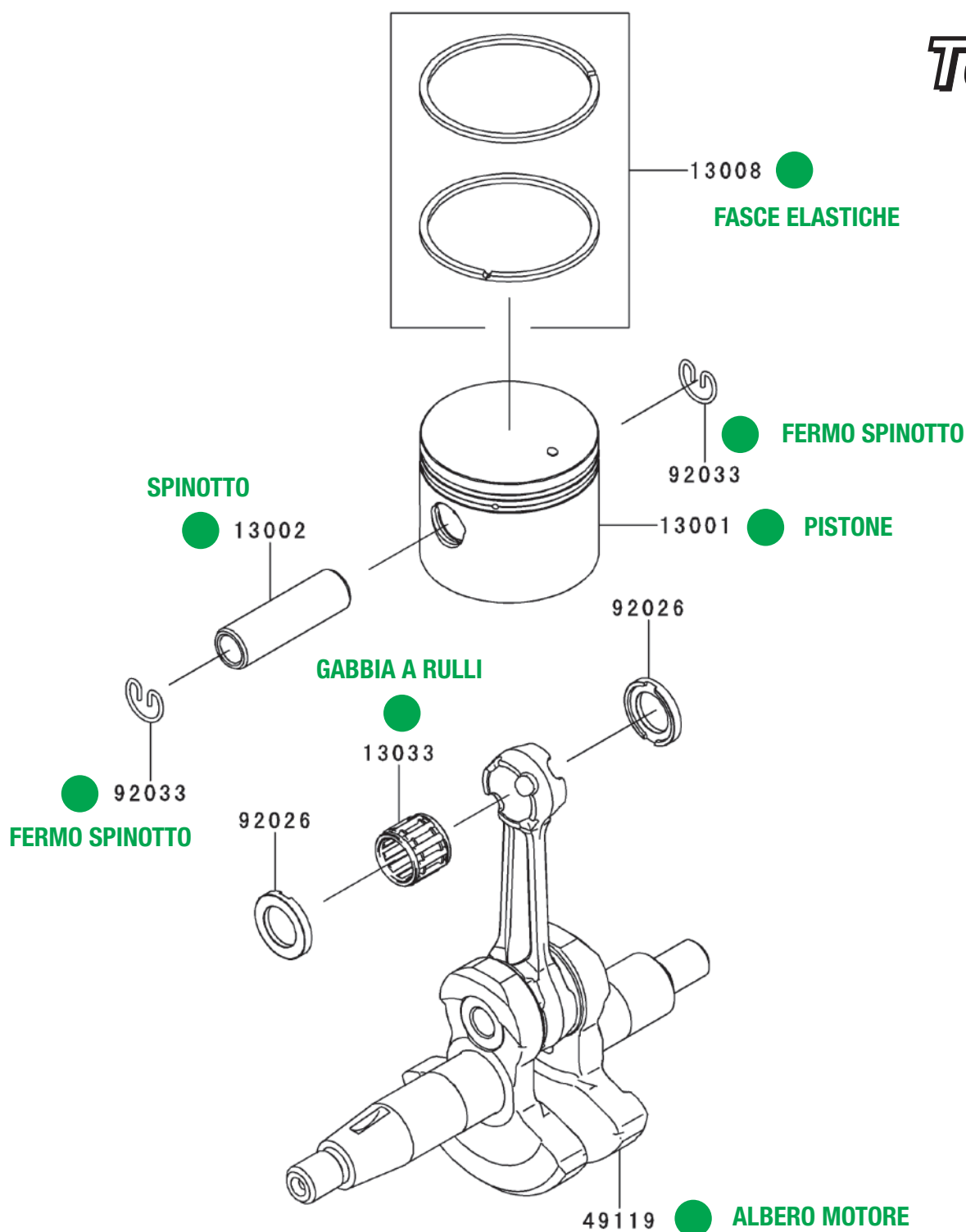
LEGENDA DISPONIBILITÀ

- Disponibile 1 Week
- Disponibile 4 Week
- Solo su ordinazione 8 Week

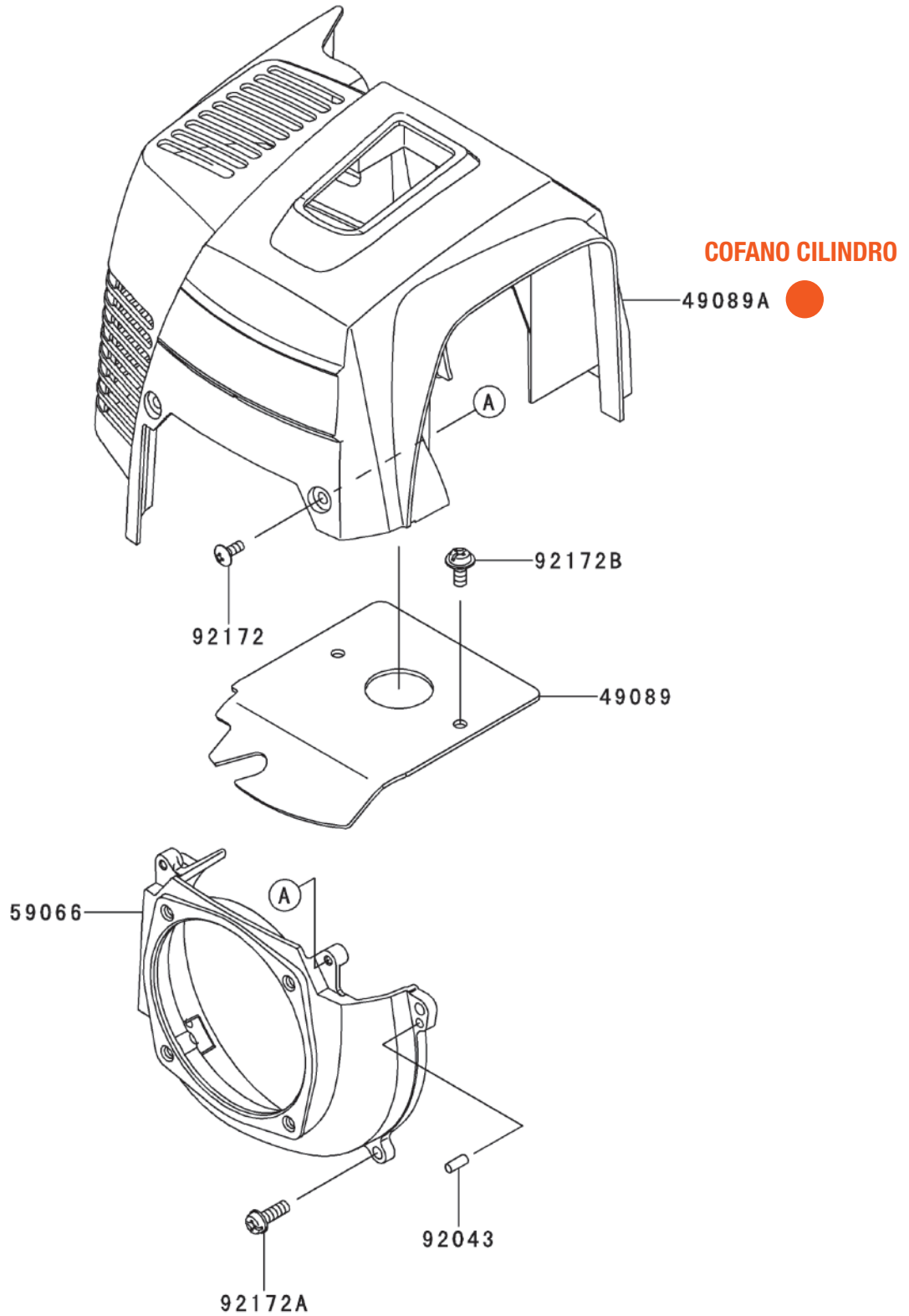


● 11005	KWR 11005 0679	CILINDRO ex 2166	€ 121,00
● 11061	KWR 11061 2234	GUARNIZIONE CILINDRO	€ 5,30
● 92045	KWR 92045 2285	CUSCINETTO	€ 10,90
● 92049	KWR 92049 2280	PARAOLIO	€ 7,20
● 92049A	KWR 92049 2281	PARAOLIO	€ 7,20

TJ 53

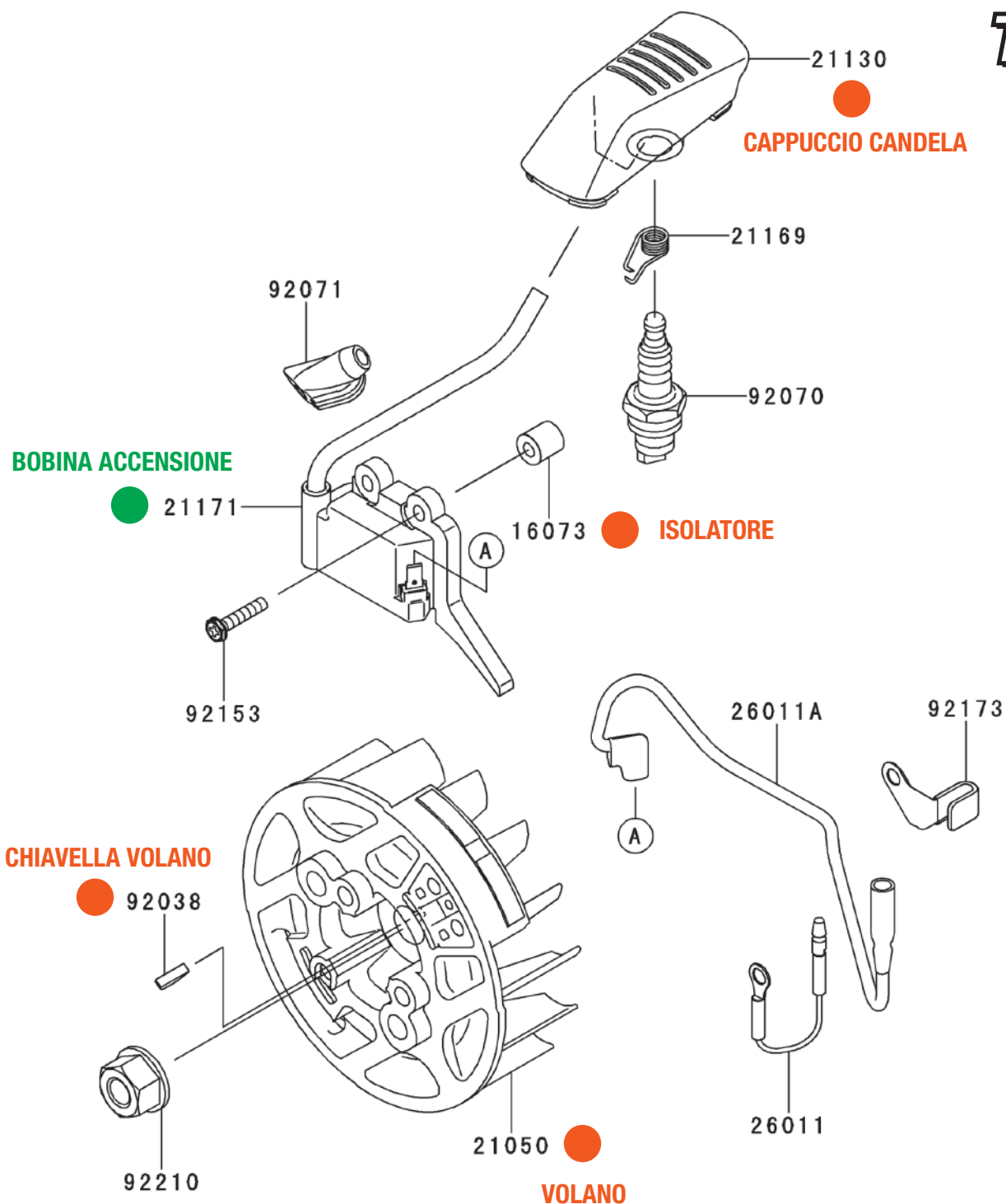


● 13001	KWR 13001 0808	PISTONE ex 2197 ex 0756	€ 31,40
● 13002	KWR 13002 2105	SPINOTTO	€ 6,80
● 13008	KWR 13008 6075	FASCE ELASTICHE	€ 15,70
● 13033	KWR 13033 2063	GABBIA A RULLI	€ 8,60
● 49119	KWR 49119 0012	ALBERO MOTORE ex 2248	€ 182,00
● 92033	KWR 92033 2200	FERMO SPINOTTO	€ 0,50

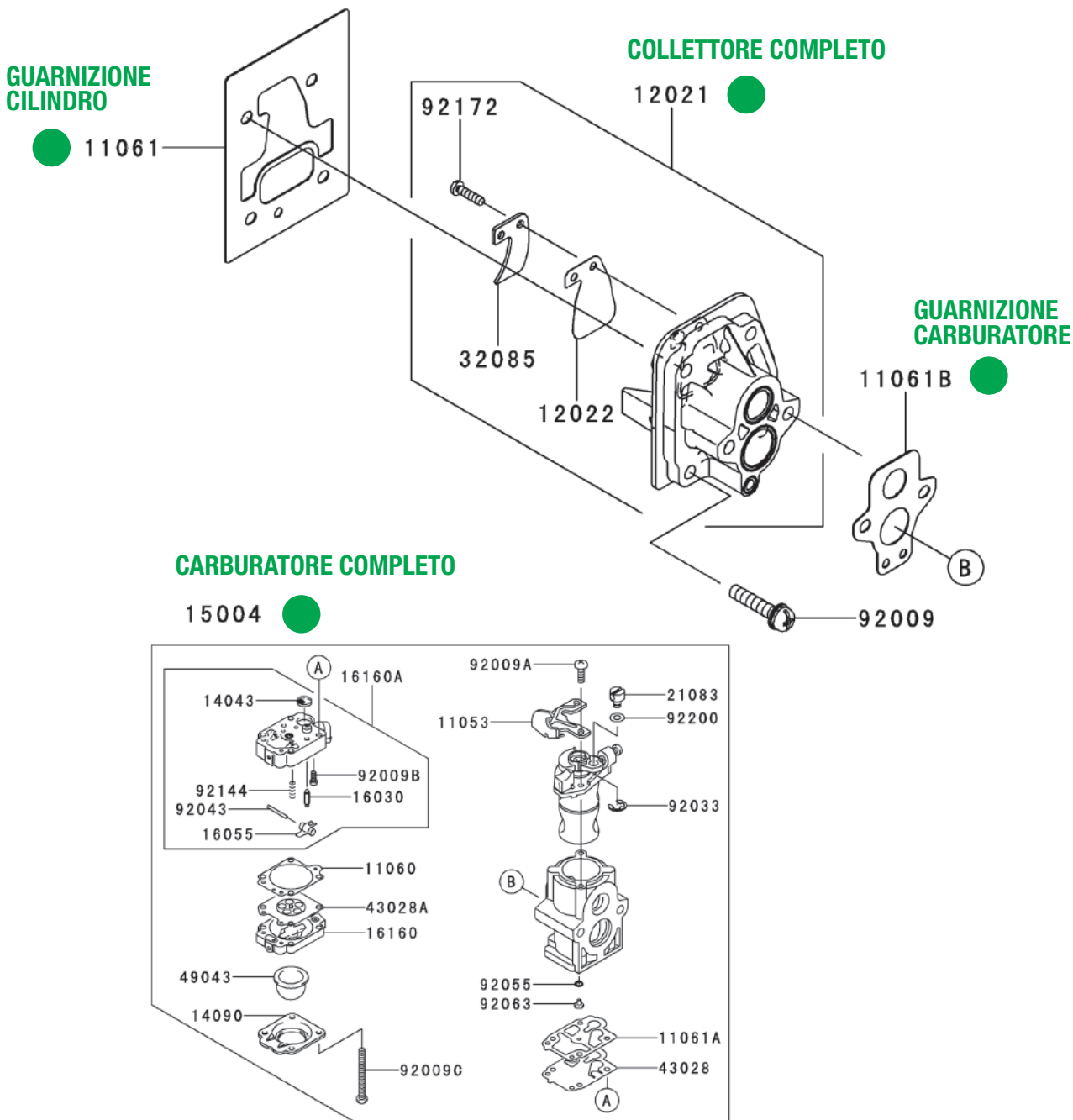


● 49089A KWR 49089 0915 COFANO CILINDRO ex 2781 € 30,10

TJ 53

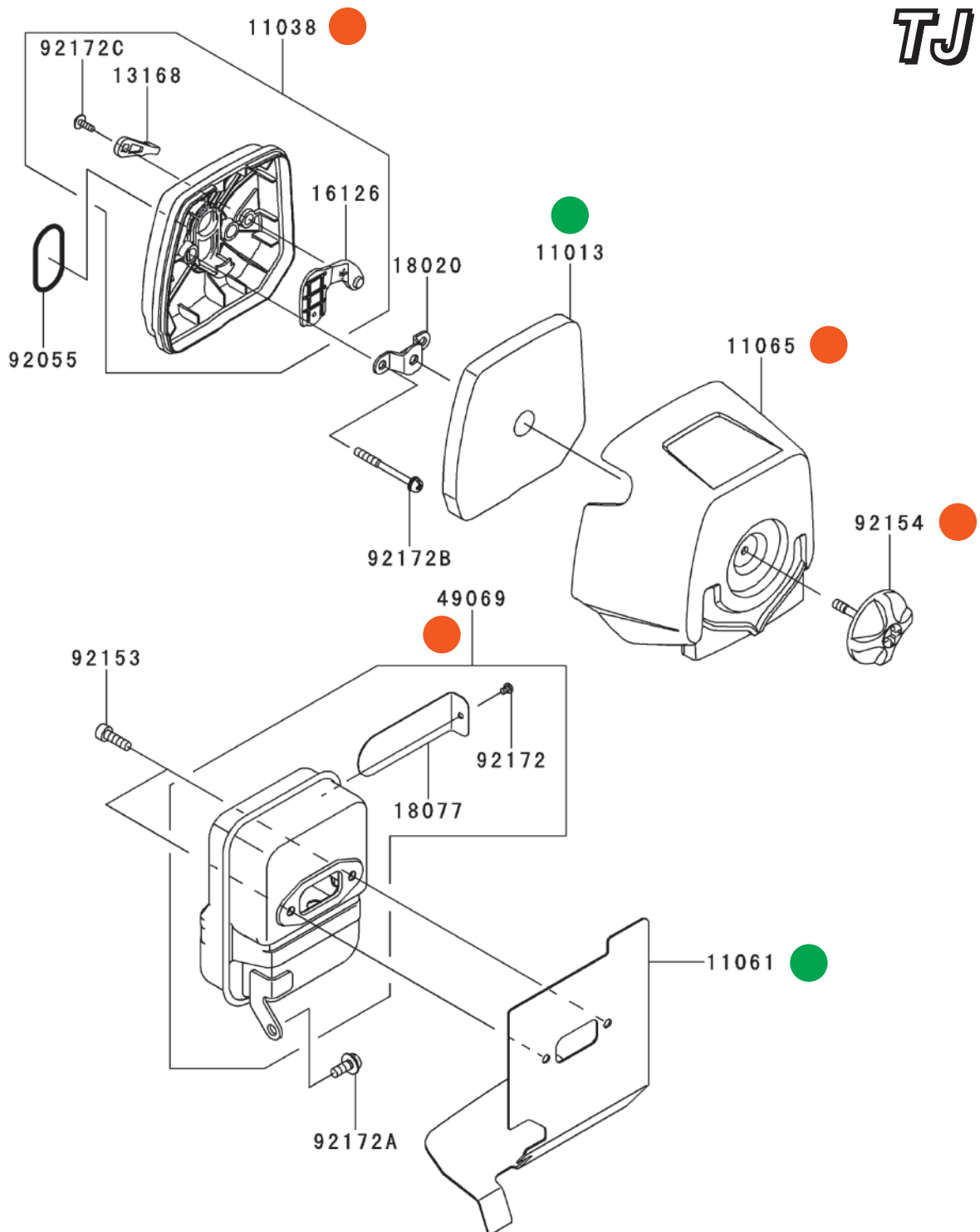


● 16073	KWR 16073 2239	ISOLATORE	€ 1,00
● 21050	KWR 21050 0007	VOLANO ex 2328	€ 102,00
● 21130	KWR 21130 2082	CAPPuccio CANDELA	€ 4,60
● 21171	KWR 21171 2292	BOBINA ACCENSIONE	€ 91,00
● 92038	KWR 92038 2109	CHIAVELLA VOLANO	€ 1,30

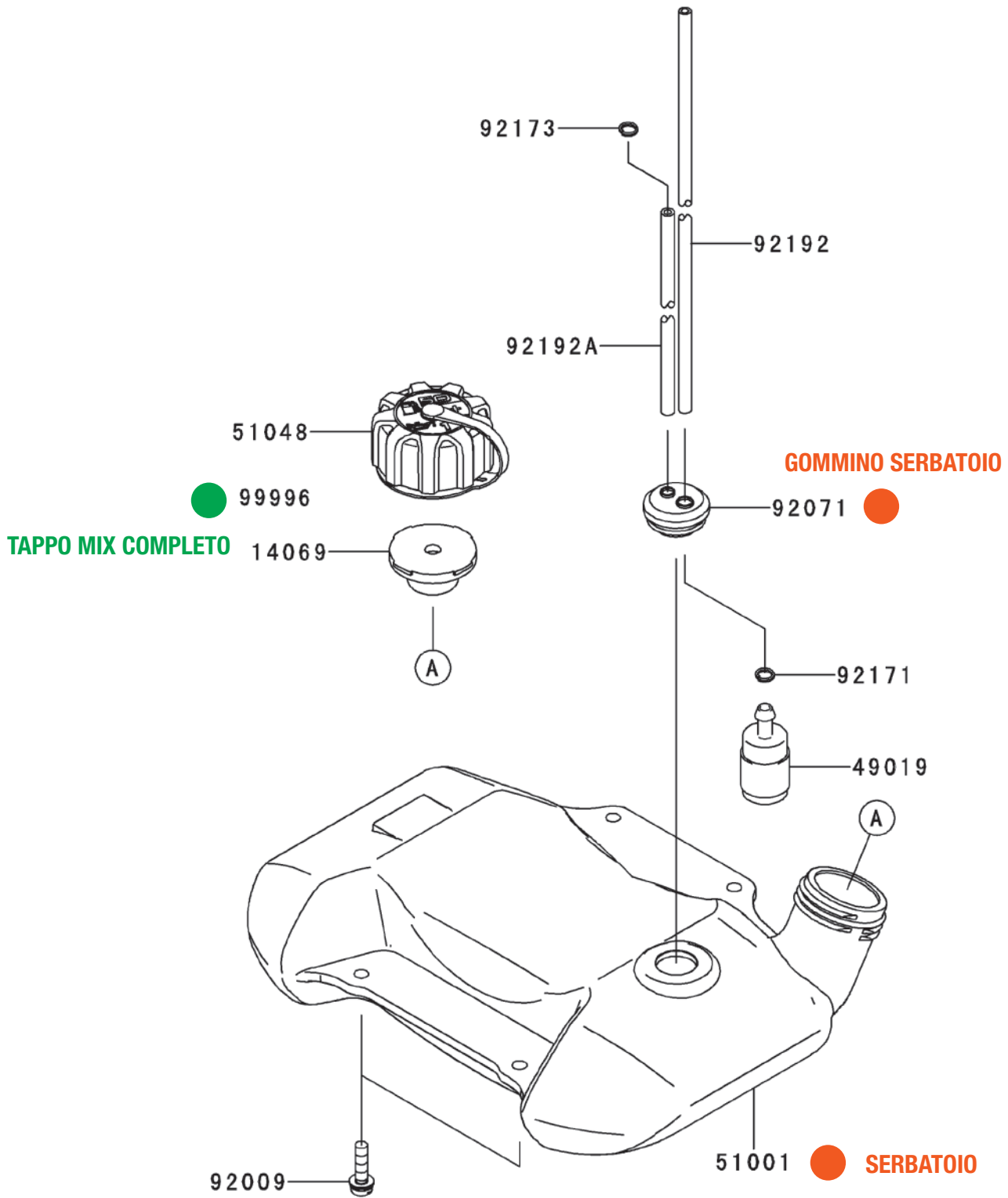


● 11061	KWR 11061 0763	GUARNIZIONE CILINDRO	€ 5,30
● 11061B	KWR 11061 2237	GUARNIZIONE CARBURATORE	€ 1,50
● 12021	KWR 12021 0038	COLLETTORE COMPLETO ex 0706	€ 16,60
● 15004	KWR 15004 0841	CARBURATORE COMPLETO ex 2100	€ 119,00

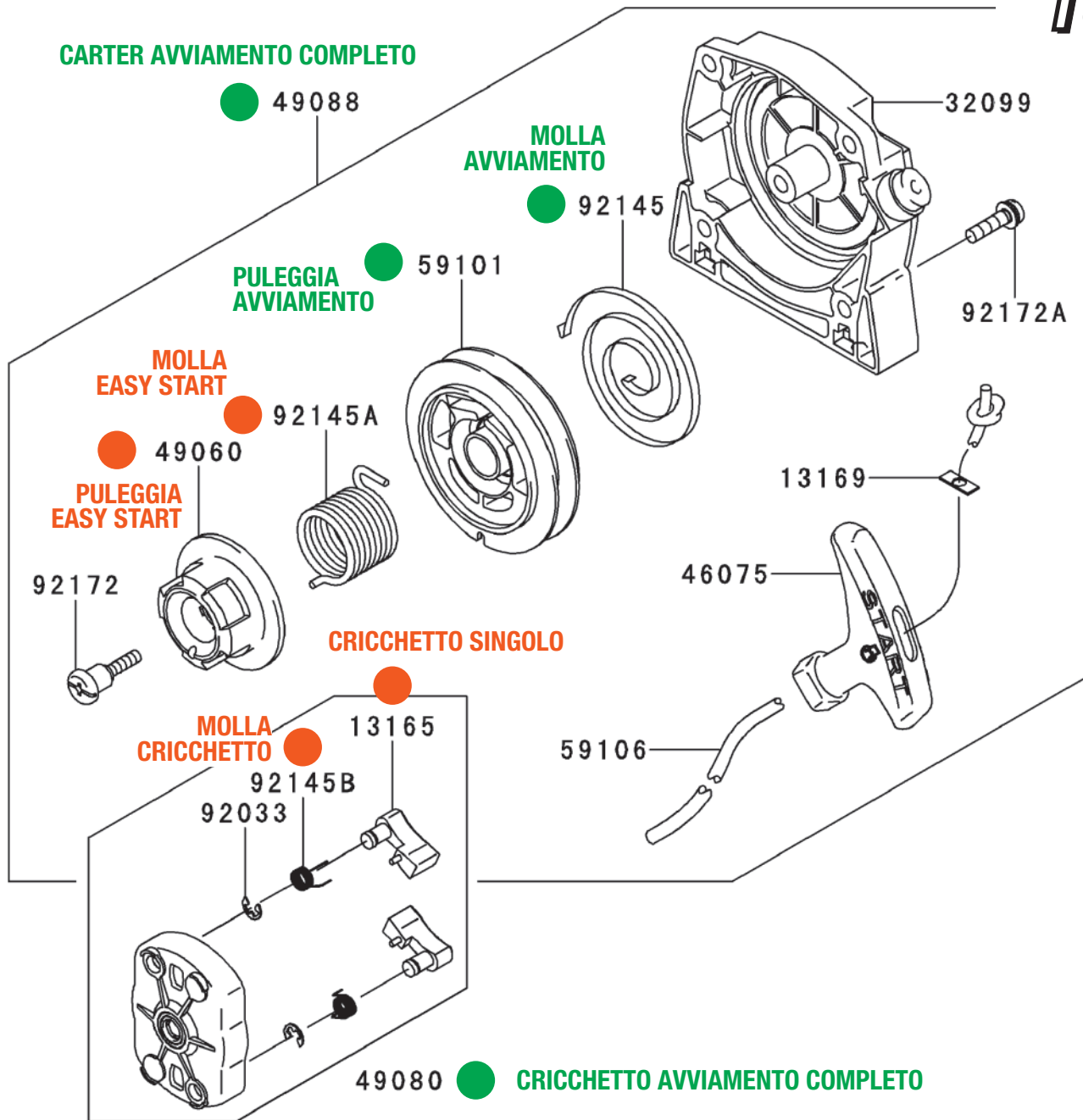
TJ 53



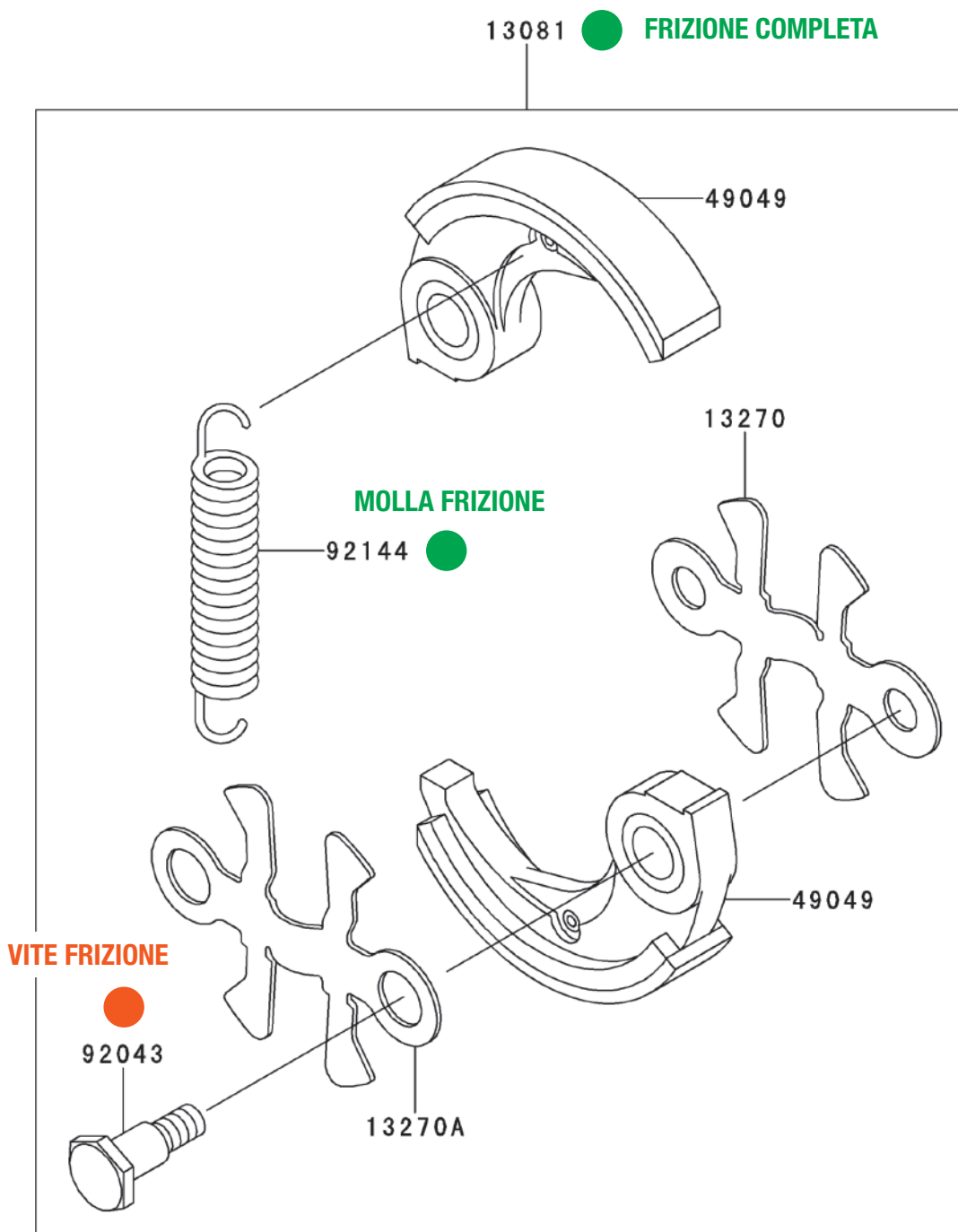
● 11013	KWR 11013 2242	FILTRO ARIA	€ 3,40
● 11038	KWR 11038 0705	BASE SCATOLA FILTRO ARIA	€ 10,80
● 11061	KWR 11061 0898	GUARNIZIONE MARMITTA ex 0822	€ 17,00
● 11065	KWR 11065 2141	COPERCHIO FILTRO ARIA	€ 8,10
● 49069	KWR 49069 2454	MARMITTA	€ 88,00
● 92154	KWR 92154 2045	POMELLO FERMA FILTRO	€ 2,40



● 51001	KWR 51001 2343	SERBATOIO	€ 38,10
● 92071	KWR 92071 0798	GOMMINO SERBATOIO ex 2169	€ 2,40
● 99996	KWR 99996 6107	TAPPO MIX COMPLETO ex 6089	€ 17,30



● 13165	KWR 13165 2109	CRICCHETTO SINGOLO	€ 2,10
● 49060	KWR 49060 0556	PULEGGIA EASY START	€ 17,90
● 49080	KWR 49080 0707	CRICCHETTO AVVIAMENTO COMPLETO	€ 7,00
● 49088	KWR 49088 0774	CARTER AVVIAMENTO ex 0711	€ 56,00
● 59101	KWR 59101 0010	PULEGGIA AVVIAMENTO	€ 10,50
● 92145	KWR 92145 0837	MOLLA AVVIAMENTO	€ 14,10
● 92145A	KWR 92145 0864	MOLLA EASY START	€ 8,40
● 92145B	KWR 92145 2148	MOLLA CRICCHETTO	€ 0,50

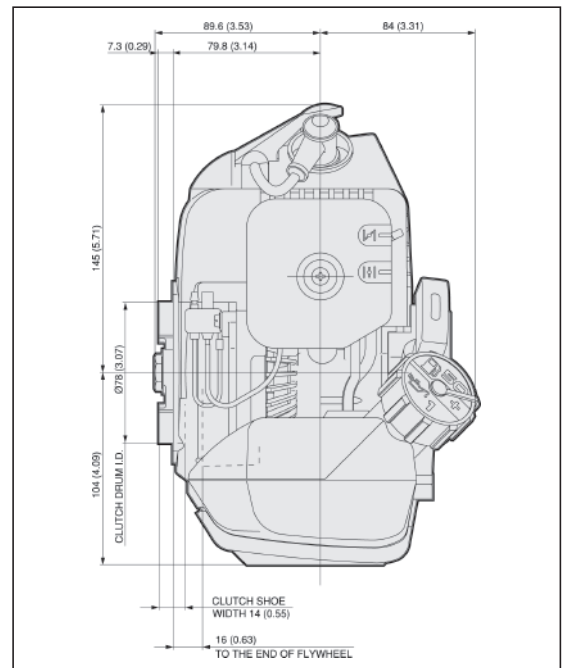
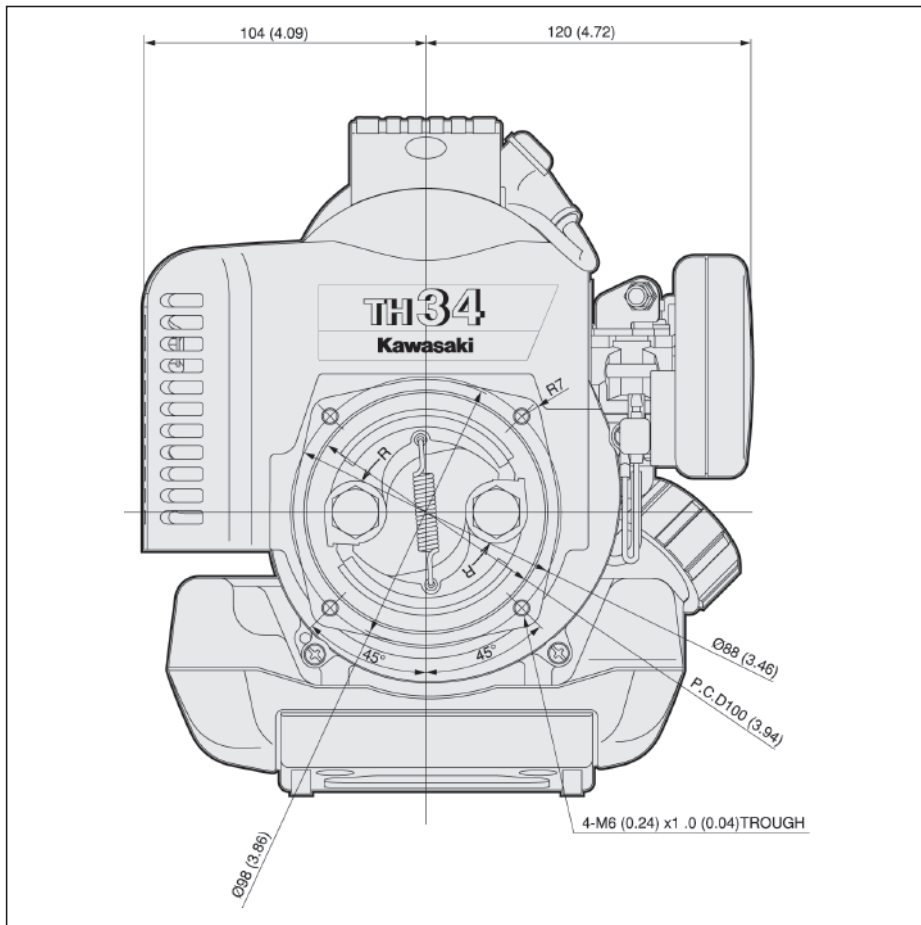


● 13081	KWR 13081 0635	FRIZIONE COMPLETA ex 2224 - 0605	€ 48,00
● 92043	KWR 92043 2210	VITE FRIZIONE	€ 5,00
● 92144	KWR 92144 2373	MOLLA FRIZIONE	€ 1,90

PARTS CATALOG

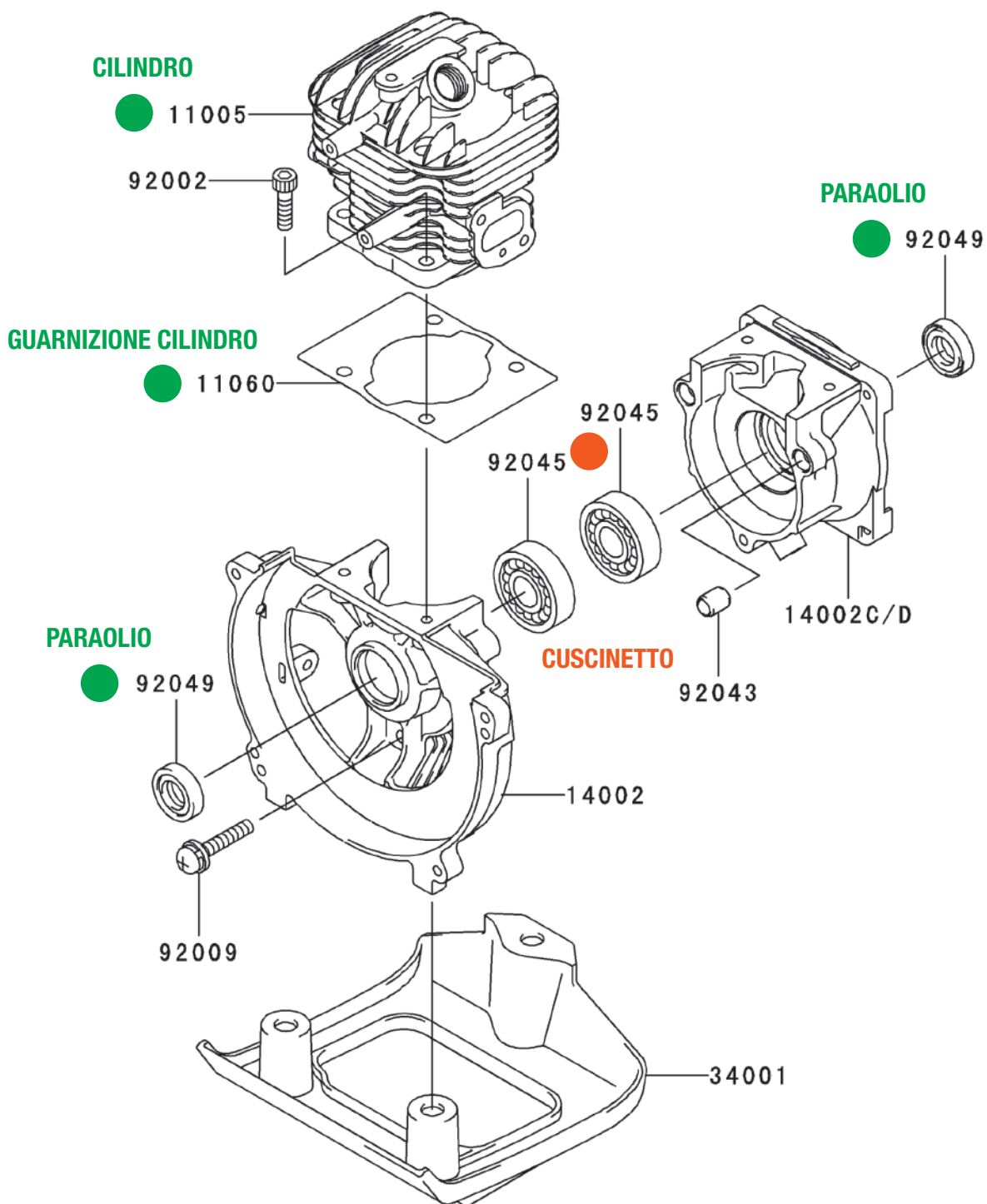
2 STROKE ENGINE

TH 34



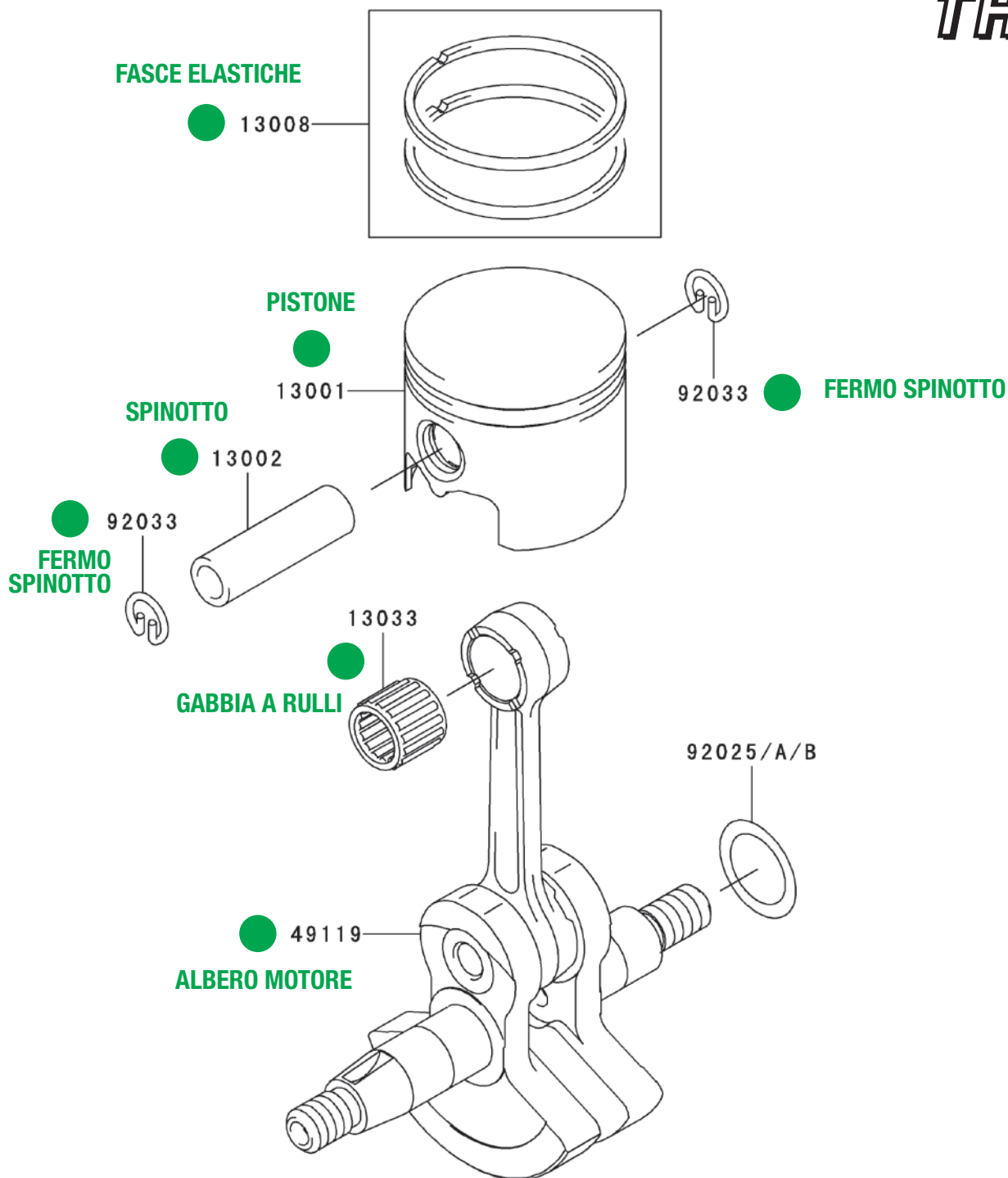
LEGENDA DISPONIBILITÀ

- Disponibile 1 Week
- Disponibile 4 Week
- Solo su ordinazione 8 Week

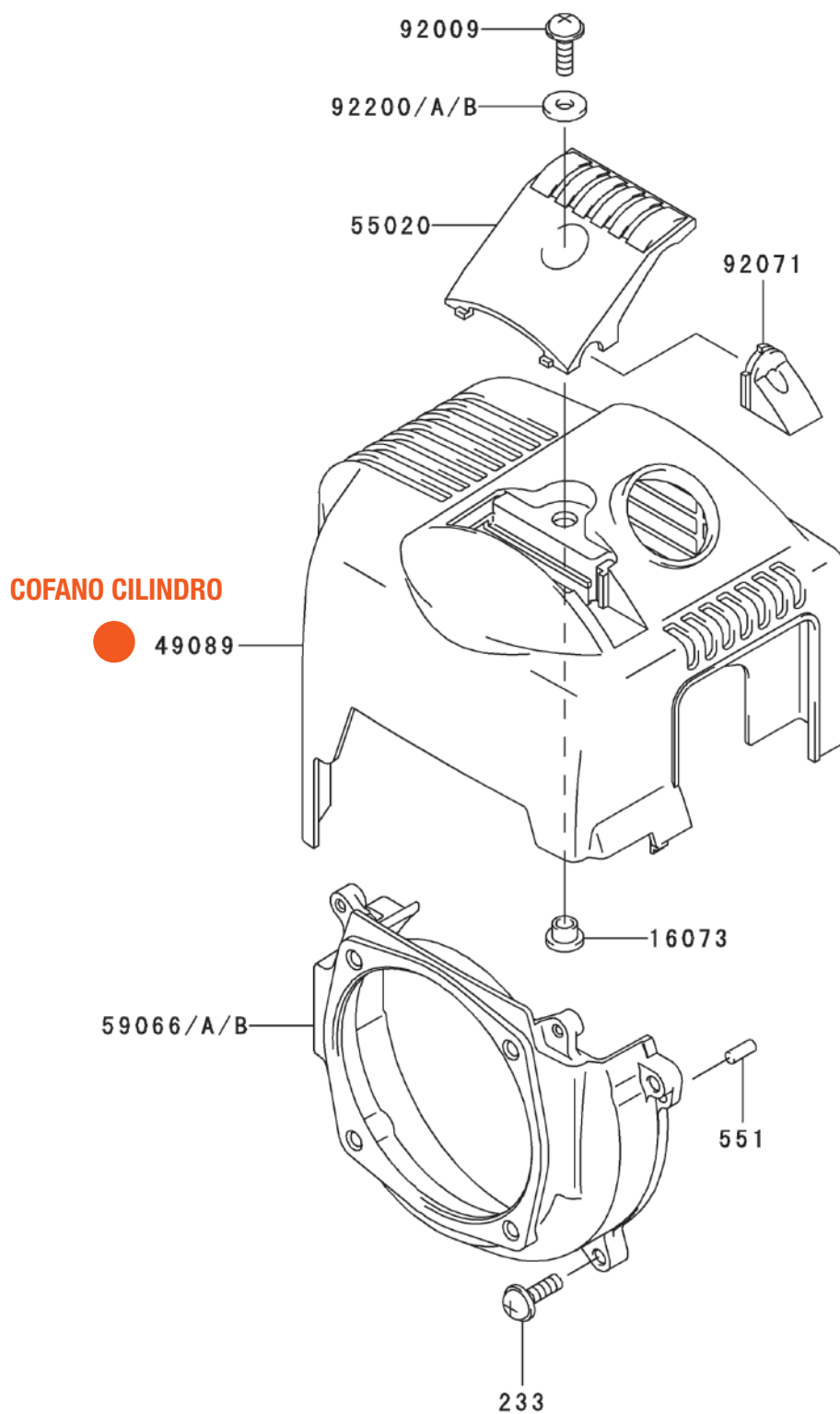


● 11005	KWR 11005 2140	CILINDRO	€ 109,00
● 11060	KWR 11060 2435	GUARNIZIONE CILINDRO	€ 2,10
● 92045	KWR 92045 2058	CUSCINETTO	€ 7,80
● 92049	KWR 92049 2108	PARAOLIO	€ 2,20

TH 34



● 13001	KWR 13001 2183	PISTONE ex 2147	€ 26,20
● 13002	KWR 13002 2059	SPINOTTO	€ 5,10
● 13008	KWR 13008 6045	FASCE ELASTICHE	€ 12,20
● 13033	KWR 13033 2052	GABBIA A RULLI	€ 7,00
● 49119	KWR 49119 2190	ALBERO MOTORE	€ 185,00
● 92033	KWR 92033 2061	FERMO SPINOTTO	€ 0,60

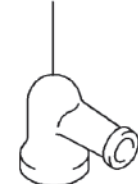


● 49089 KWR 49089 2779 COFANO CILINDRO € 26,20

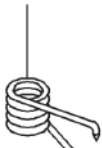
TH 34

CAPPUCCIO CANDELA

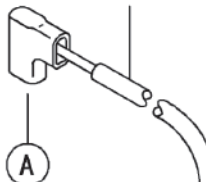
● 21130



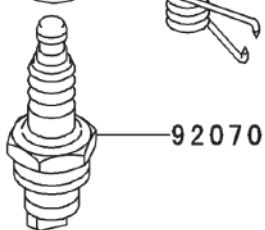
21169



26011A~C



A



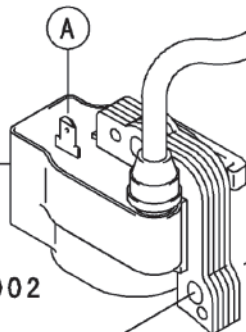
92070

92170



BOBINA ACCENSIONE

● 21171



A

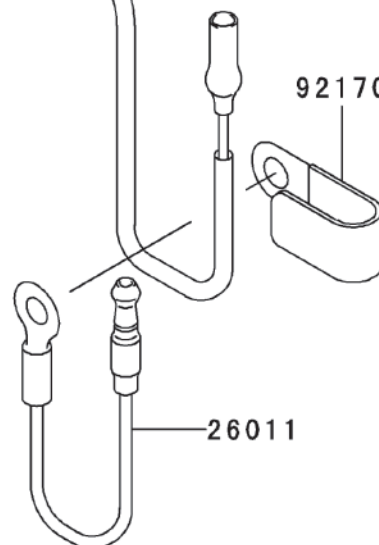
92002



16073

●

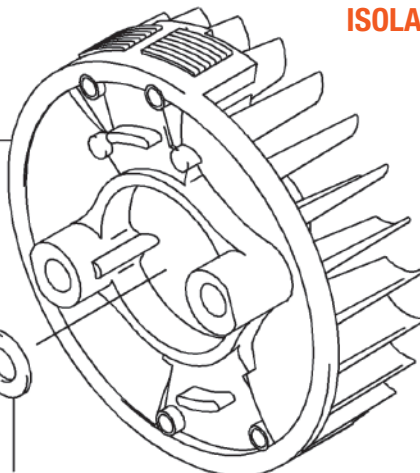
ISOLATORE



26011

VOLANO

● 21050



CHIAVELLA VOLANO

● 510



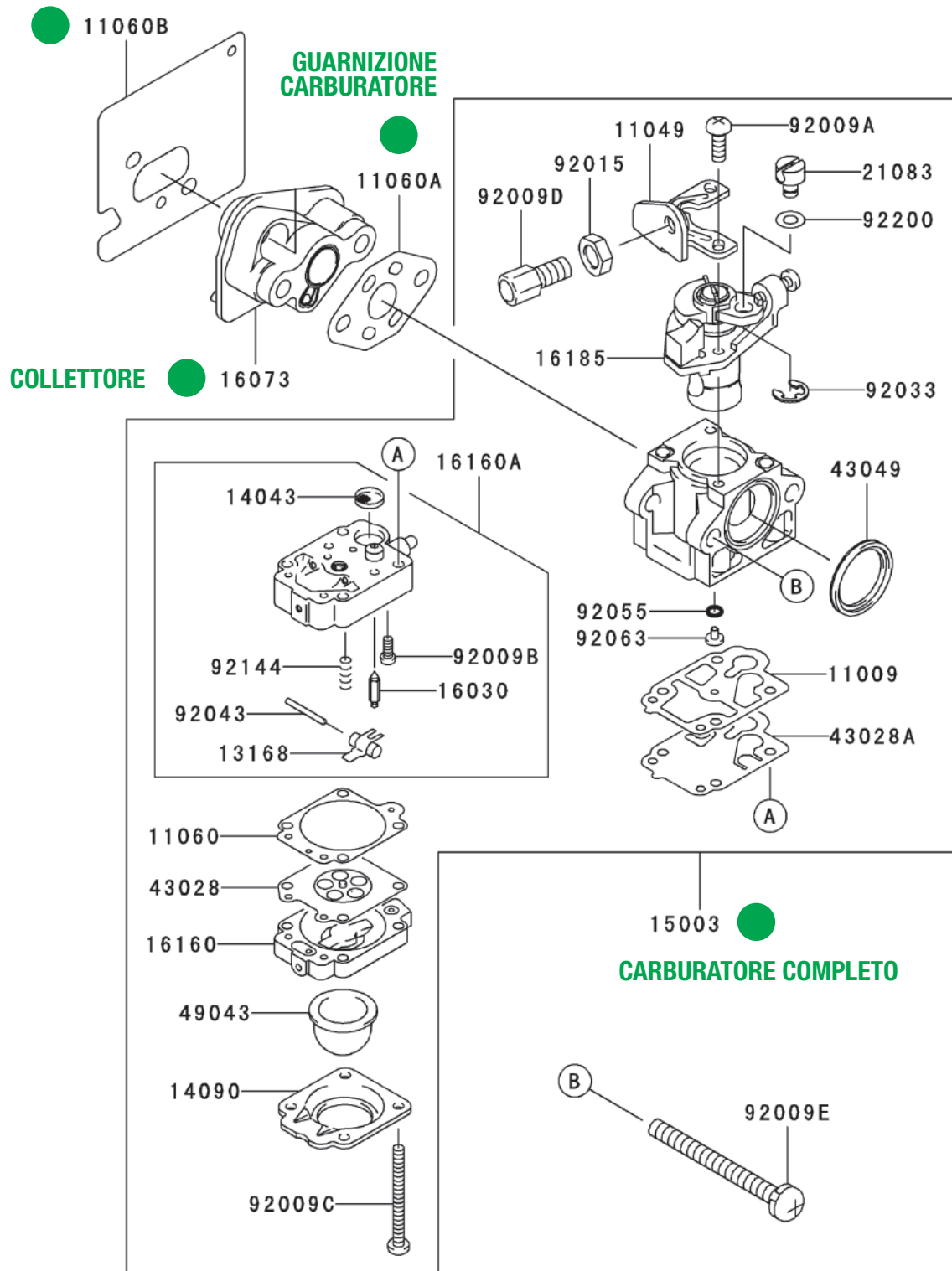
315

461

410

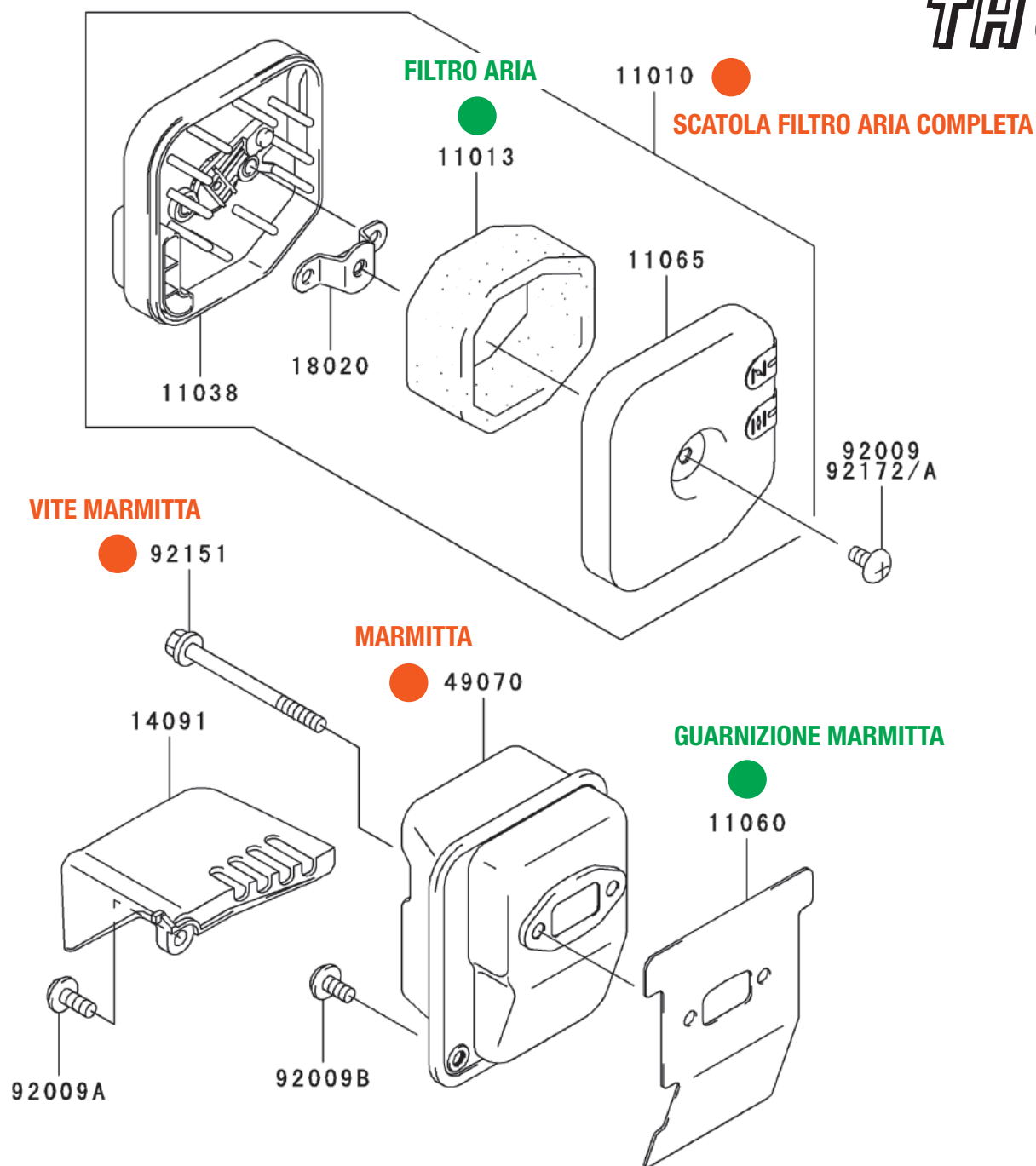
● 16073	KWR 16073 2198	ISOLATORE	€ 1,70
● 21050	KWR 21050 2301	VOLANO	€ 88,00
● 21130	KWR 21130 2056	CAPPUCCIO CANDELA	€ 2,60
● 21171	KWR 21171 2234	BOBINA ACCENSIONE	€ 67,00
● 510	KWR 510 A3100	CHIAVELLA VOLANO	€ 1,50

GUARNIZIONE CILINDRO

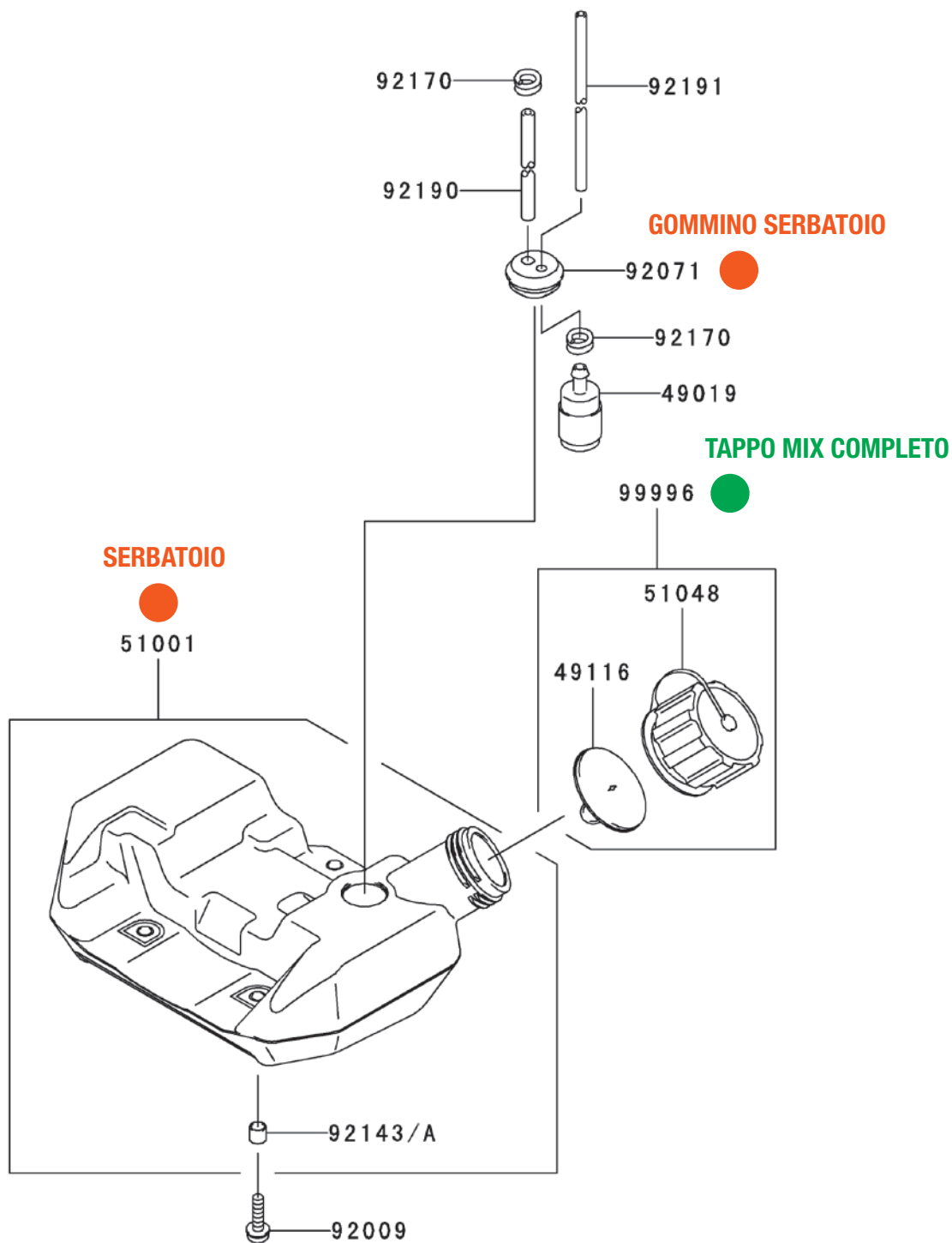


● 11060A	KWR 11060 2404	GUARNIZIONE CARBURATORE	€ 1,30
● 11060B	KWR 11060 2437	GUARNIZIONE CILINDRO	€ 1,50
● 15004	KWR 15004 0734	CARBURATORE COMPLETO ex 2049	€ 109,00
● 16073	KWR 16073 2202	COLLETTORE	€ 8,00

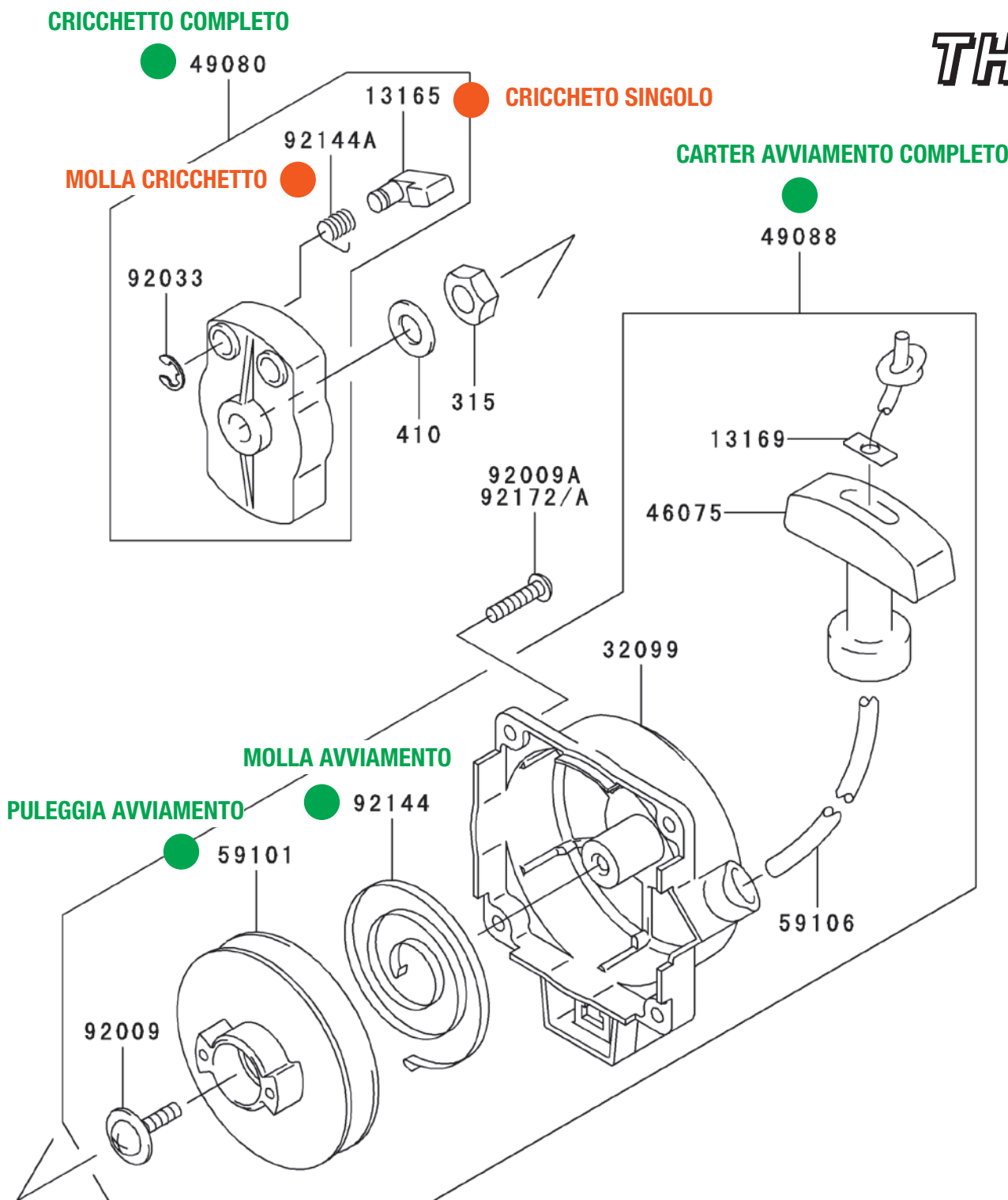
TH 34



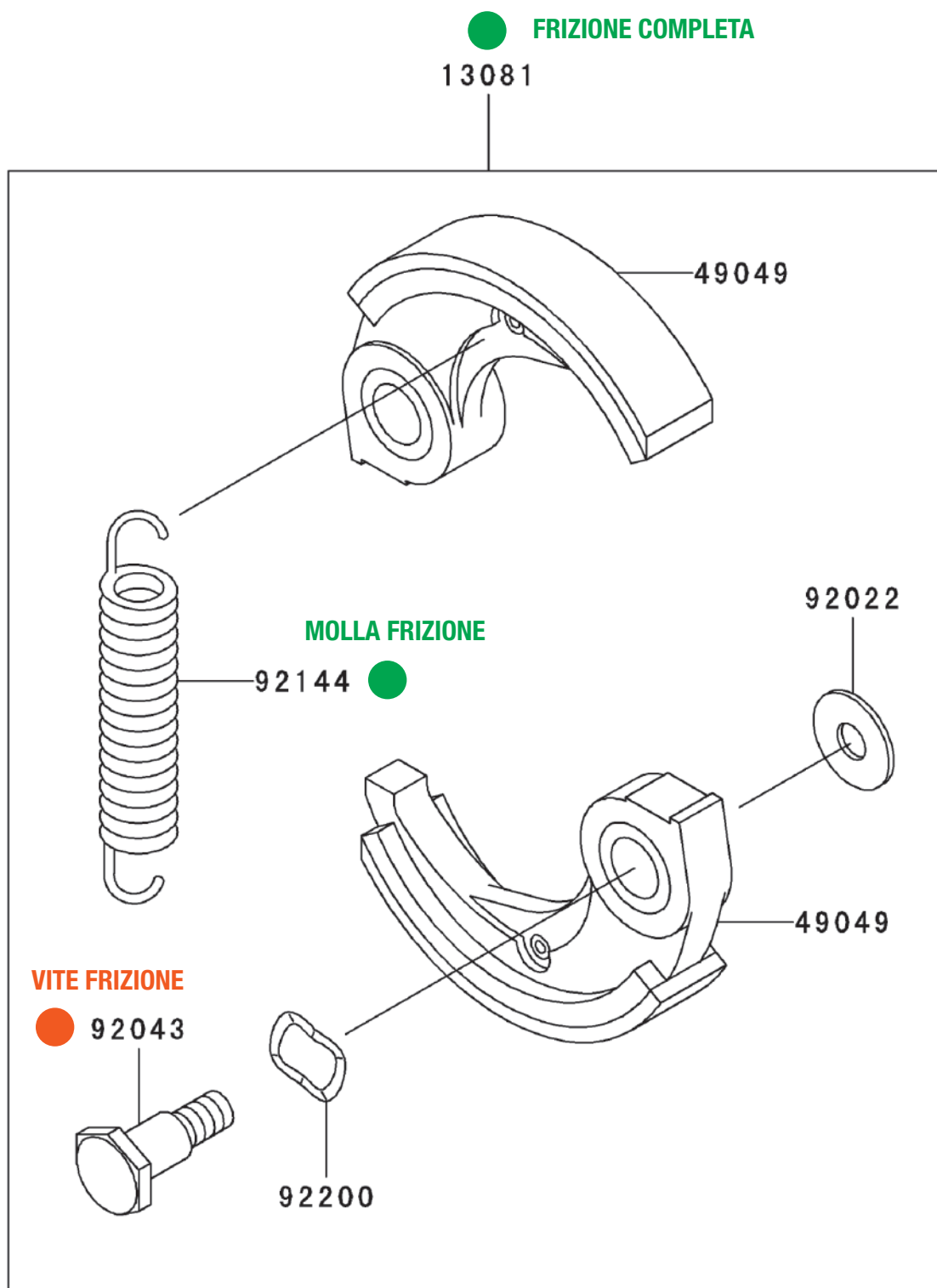
● 11010	KWR 11010 2526	SCATOLA FILTRO ARIA COMPLETA	€ 18,80
● 11013	KWR 11013 2184	FILTRO ARIA	€ 1,90
● 11060	KWR 11060 2436	GUARNIZIONE MARMITTA	€ 6,70
● 49070	KWR 49070 2693	MARMITTA	€ 42,00
● 92151	KWR 92151 2108	VITE MARMITTA	€ 2,10



● 51001	KWR 51001 2321	SERBATOIO ex 2314	€ 23,30
● 92071	KWR 92071 2142	GOMMINO SERBATOIO	€ 3,00
● 99996	KWR 99996 6106	TAPPO MIX COMPLETO ex 6060	€ 17,30



● 13165	KWR 13165 2084	CRICCHETTO SINGOLO	€ 2,70
● 49080	KWR 49080 2134	CRICCHETTO AVVIAMENTO COMPLETO	€ 6,70
● 49088	KWR 49088 0742	CARTER AVVIAMENTO ex 2500	€ 46,00
● 59101	KWR 59101 2085	PULEGGIA AVVIAMENTO	€ 8,80
● 92144	KWR 92144 2054	MOLLA AVVIAMENTO	€ 12,30
● 92144A	KWR 92144 2157	MOLLA CRICCHETTO	€ 2,00

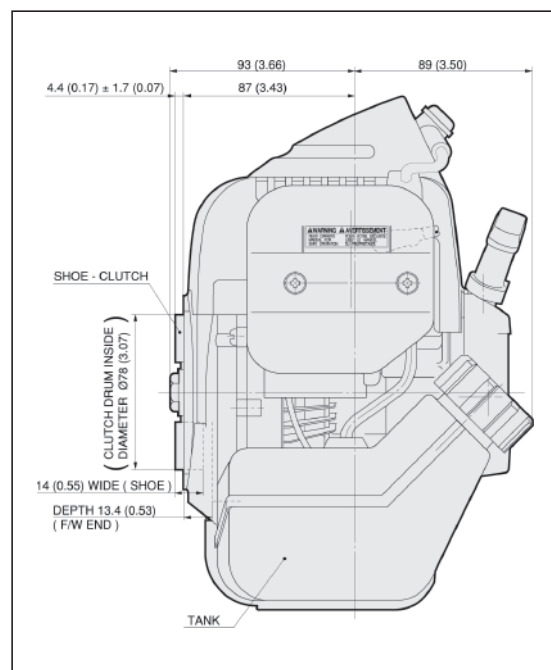
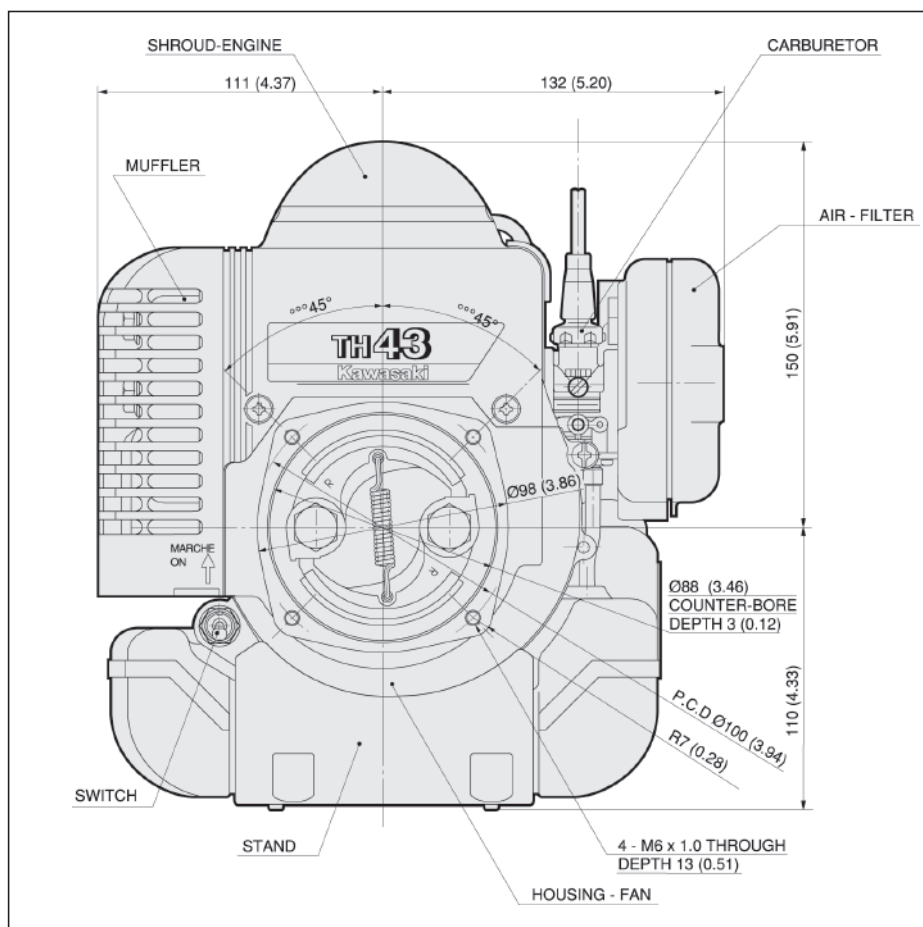


● 13081	KWR 13081 2220	FRIZIONE COMPLETA	€ 44,00
● 92043	KWR 92043 2210	VITE FRIZIONE	€ 5,00
● 92144	KWR 92144 2390	MOLLA FRIZIONE ex 92145 2178	€ 1,90

PARTS CATALOG

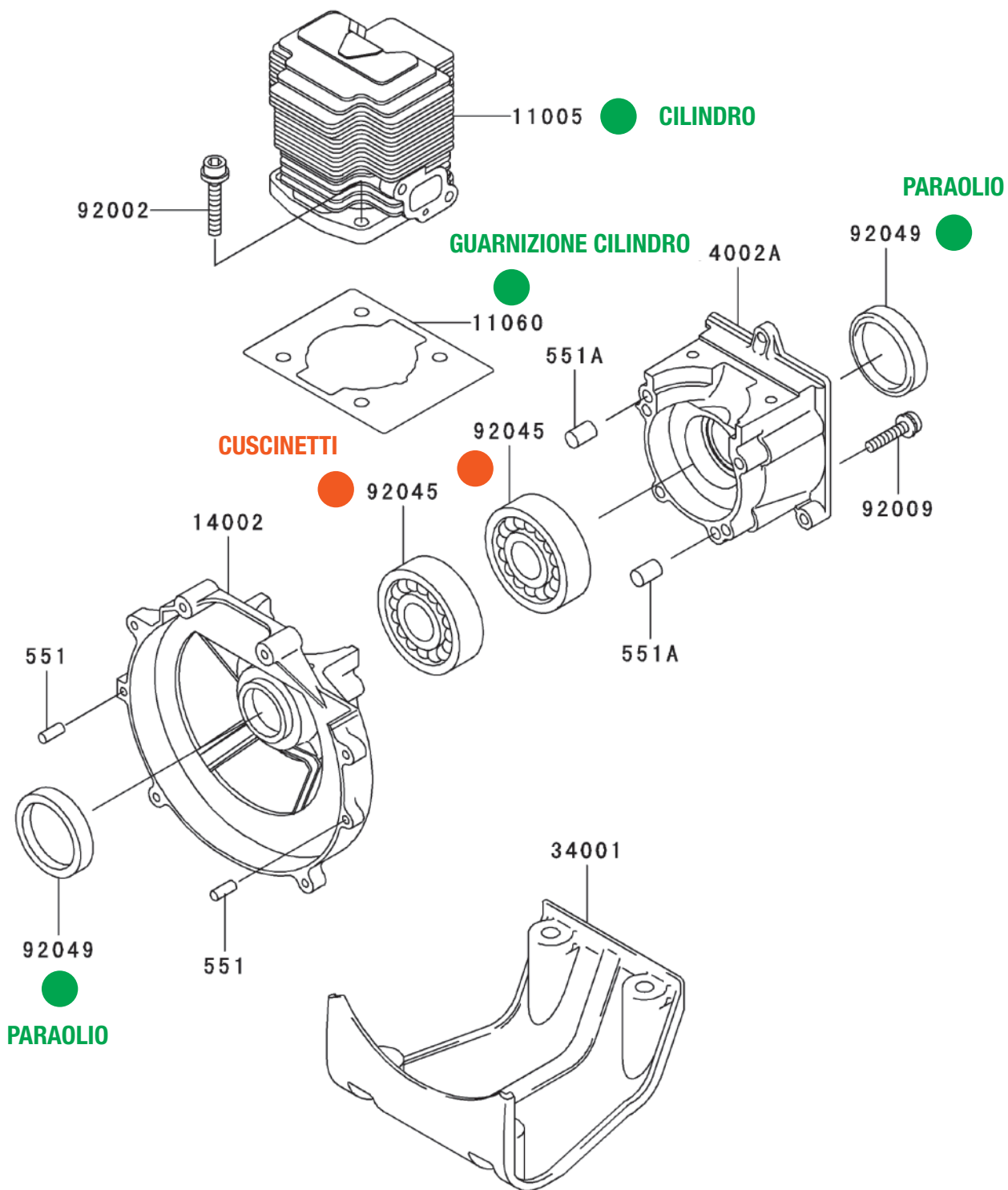
2 STROKE ENGINE

TH 43



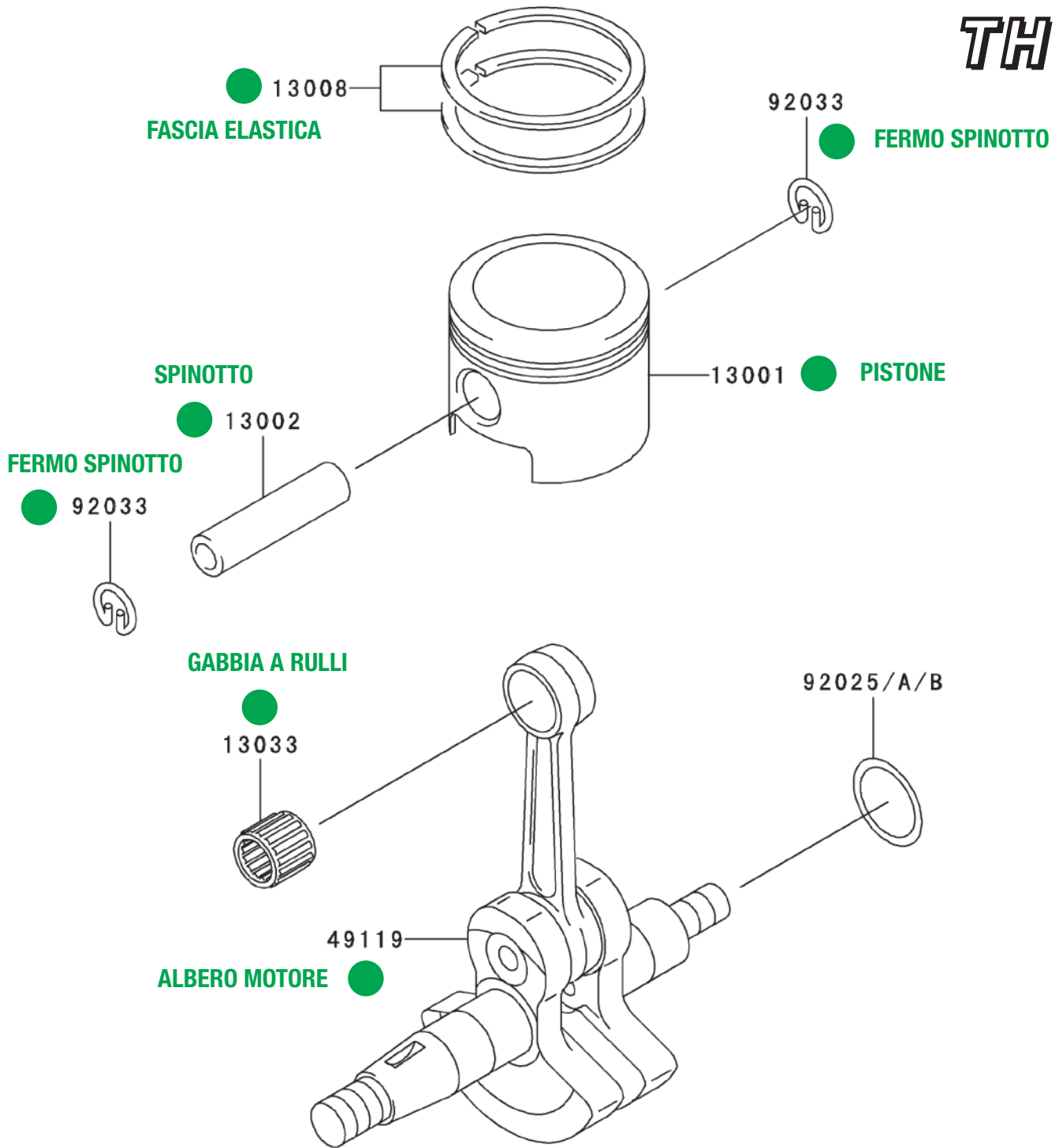
LEGENDA DISPONIBILITÀ

- Disponibile 1 Week
- Disponibile 4 Week
- Solo su ordinazione 8 Week

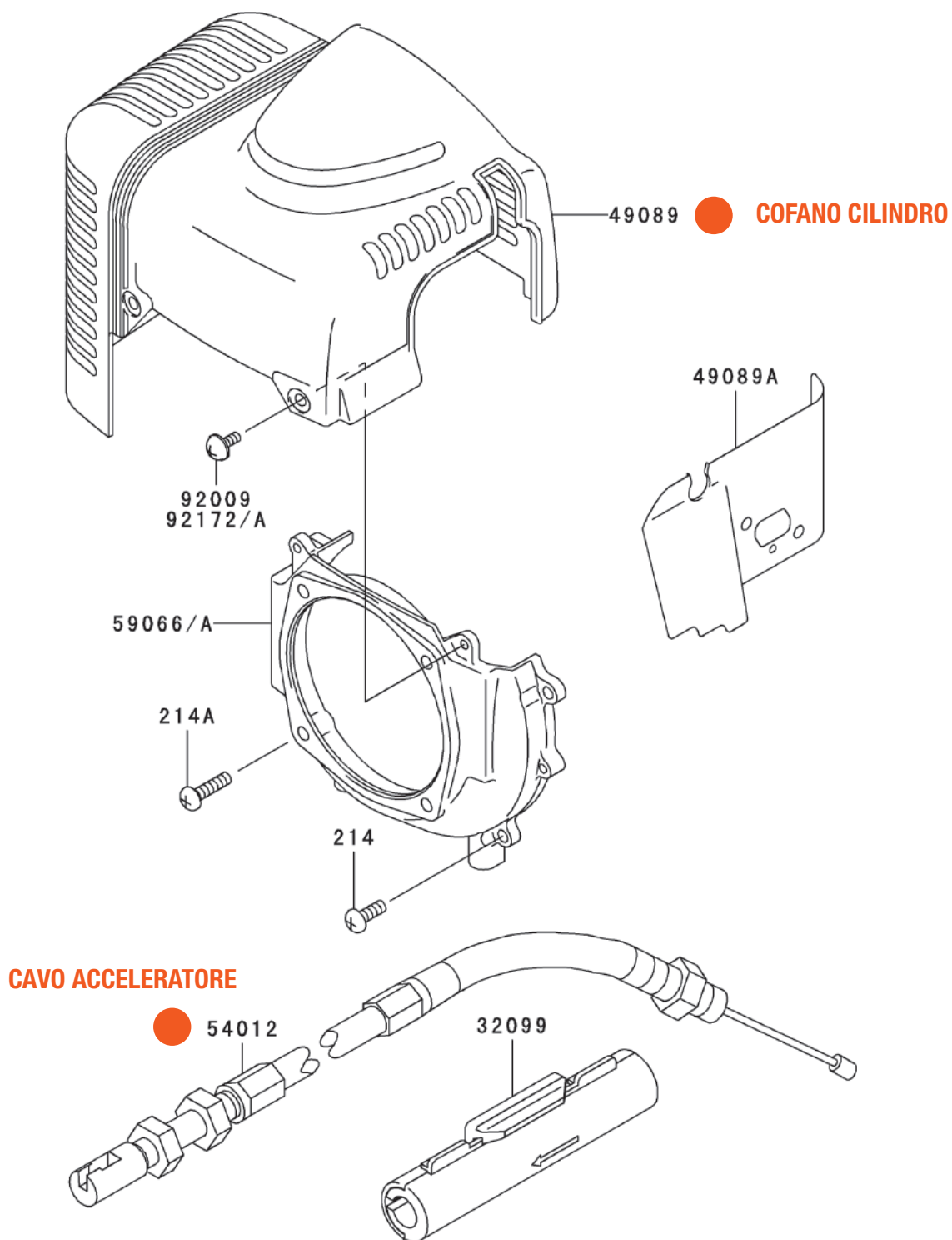


● 11005	KWR 11005 2122	CILINDRO	€ 116,00
● 11060	KWR 11060 2296	GUARNIZIONE CILINDRO	€ 2,20
● 92045	KWR 92045 2005	CUSCINETTO	€ 9,70
● 92049	KWR 92049 2206	PARAOLIO	€ 2,40

TH 43



● 13001	KWR 13001 2140	PISTONE	€ 27,90
● 13002	KWR 13002 2065	SPINOTTO	€ 5,10
● 13008	KWR 13008 6052	FASCE ELASTICHE	€ 14,00
● 13033	KWR 13033 2061	GABBIA A RULLI	€ 7,80
● 49119	KWR 49119 2173	ALBERO MOTORE	€ 196,00
● 92033	KWR 92033 2058	FERMO SPINOTTO	€ 0,40

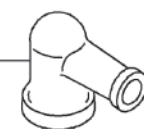


● 49089	KWR 49089 2553	COFANO CILINDRO	€ 33,90
● 54012	KWR 54012 2362	CAVO ACCELERATORE	€ 9,00

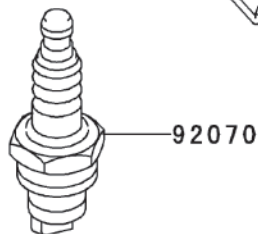
CAPPUCCIO CANDELA



21130



21169



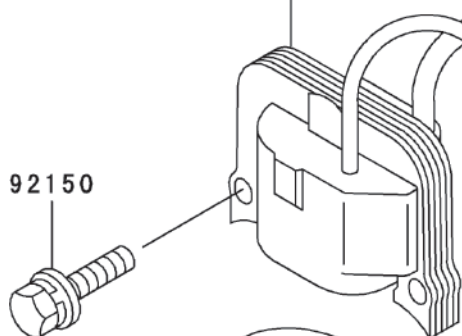
92070

92059

BOBINA ACCENSIONE



21171



92150

92071

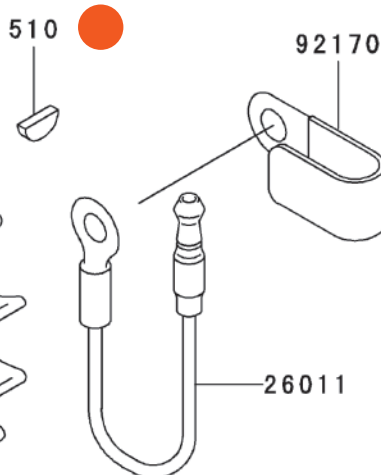
92071A

CHIAVELLA VOLANO

510



92170



26011

VOLANO



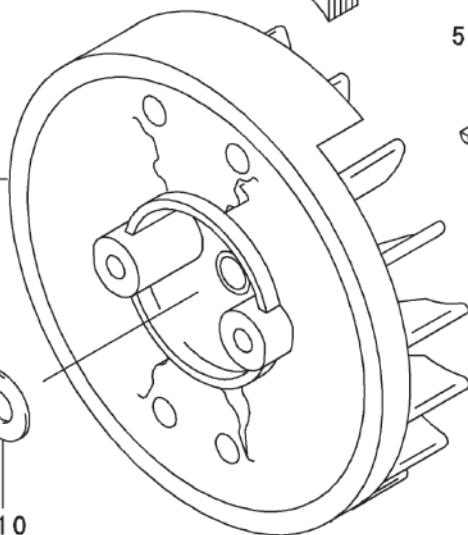
21050

315

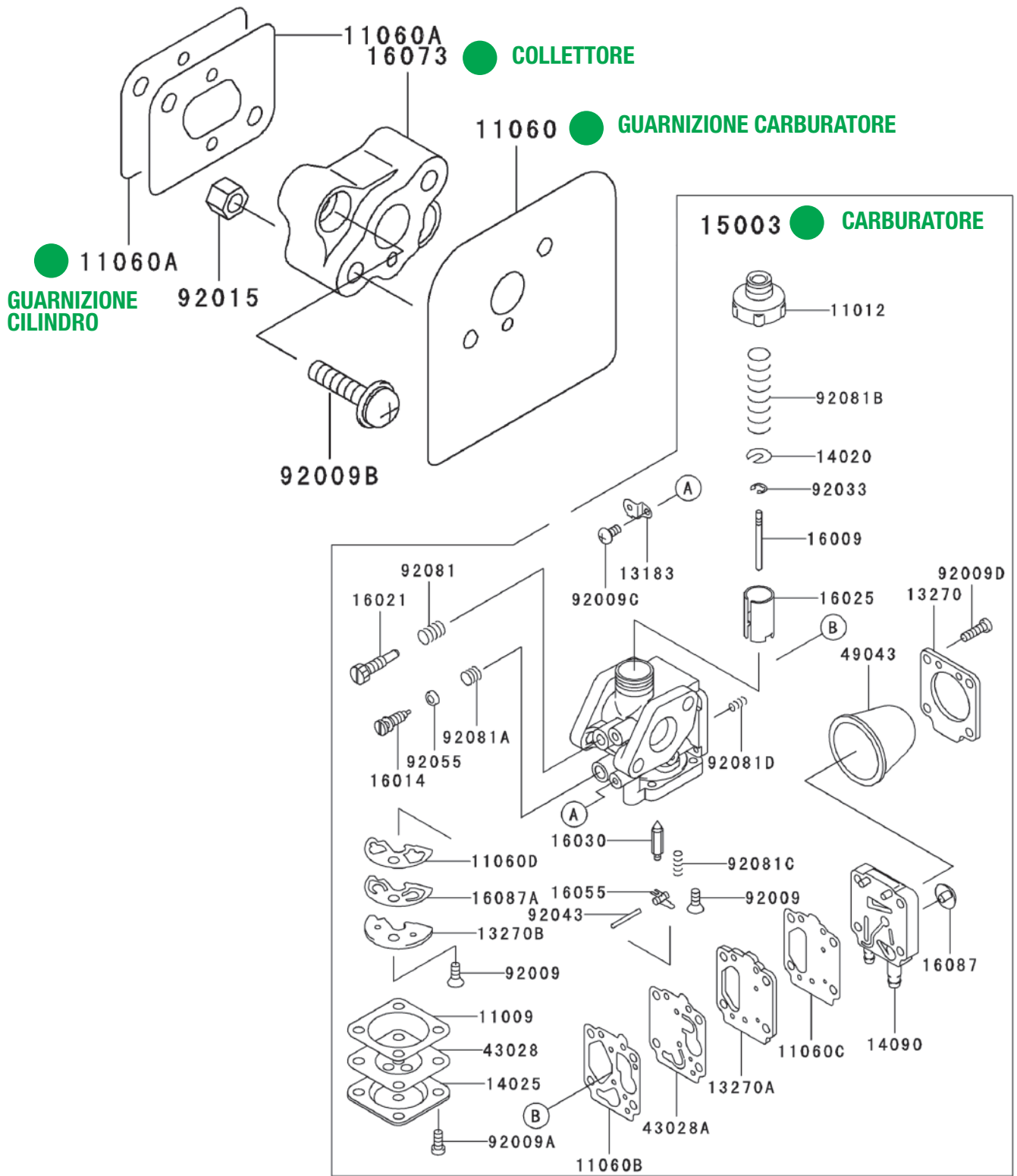


410

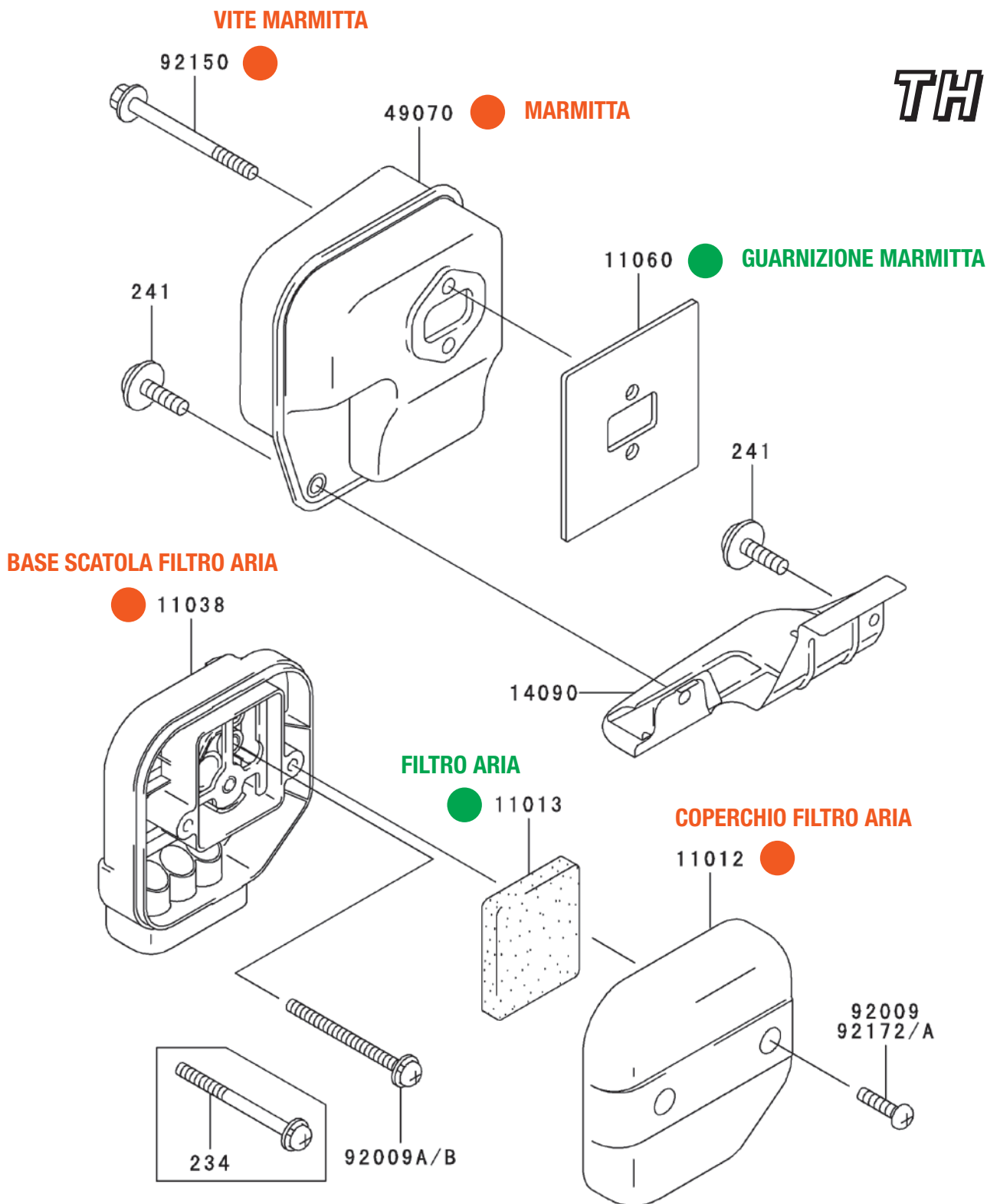
410



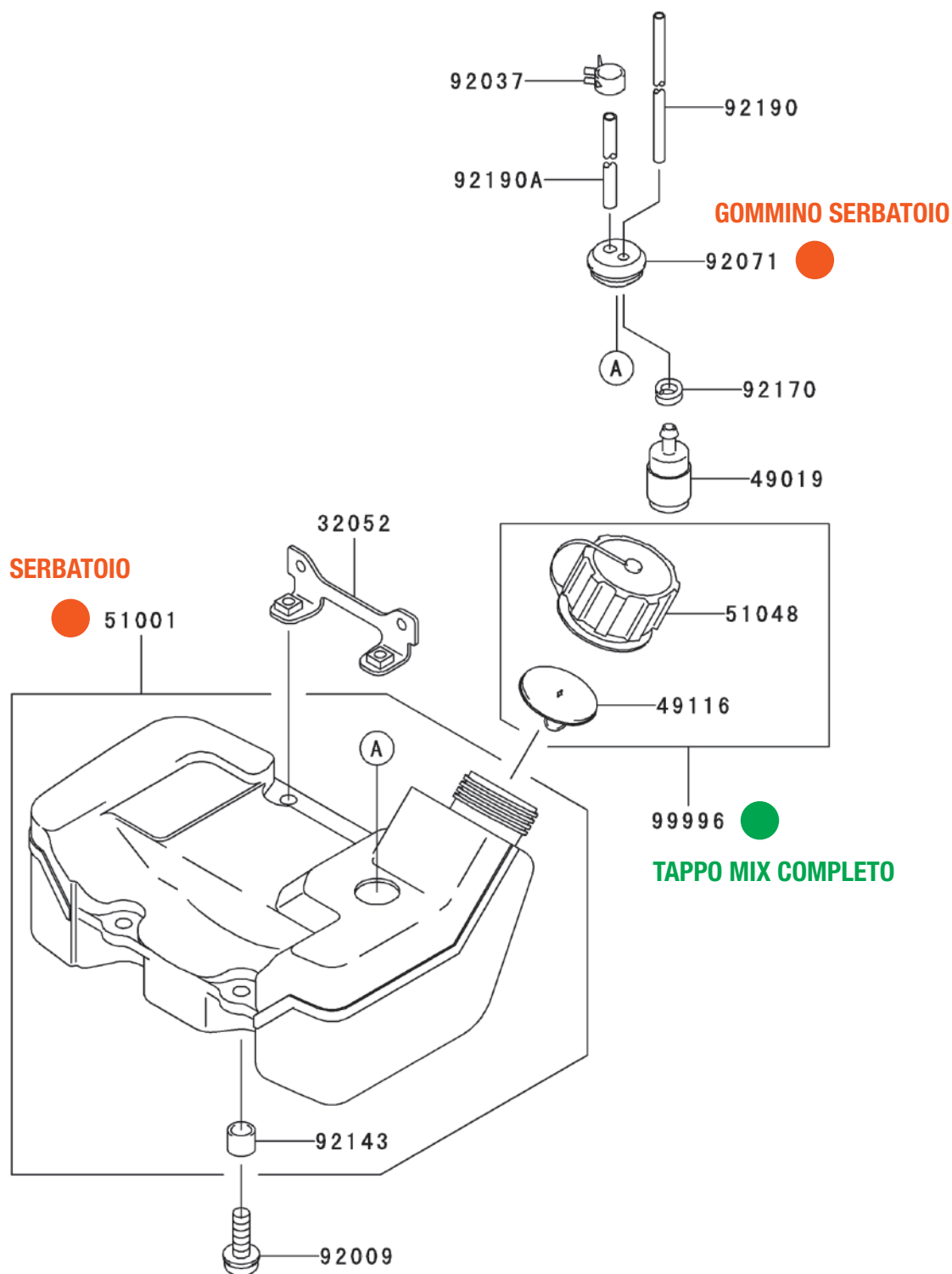
● 21050	KWR 21050 2240	VOLANO	€ 105,00
● 21130	KWR 21130 2056	CAPPUCCIO CANDELA	€ 2,60
● 21171	KWR 21171 2195	BOBINA ACCENSIONE	€ 74,00
● 510	KWR 510 A3100	CHIAVELLA VOLANO	€ 1,50



● 11060	KWR 11060 2298	GUARNIZIONE CARBURATORE	€ 1,50
● 11060A	KWR 11060 2299	GUARNIZIONE CILINDRO	€ 1,80
● 15003	KWR 15003 2675	CARBURATORE COMPLETO	€ 112,00
● 16073	KWR 16073 2176	COLLETORE	€ 9,50

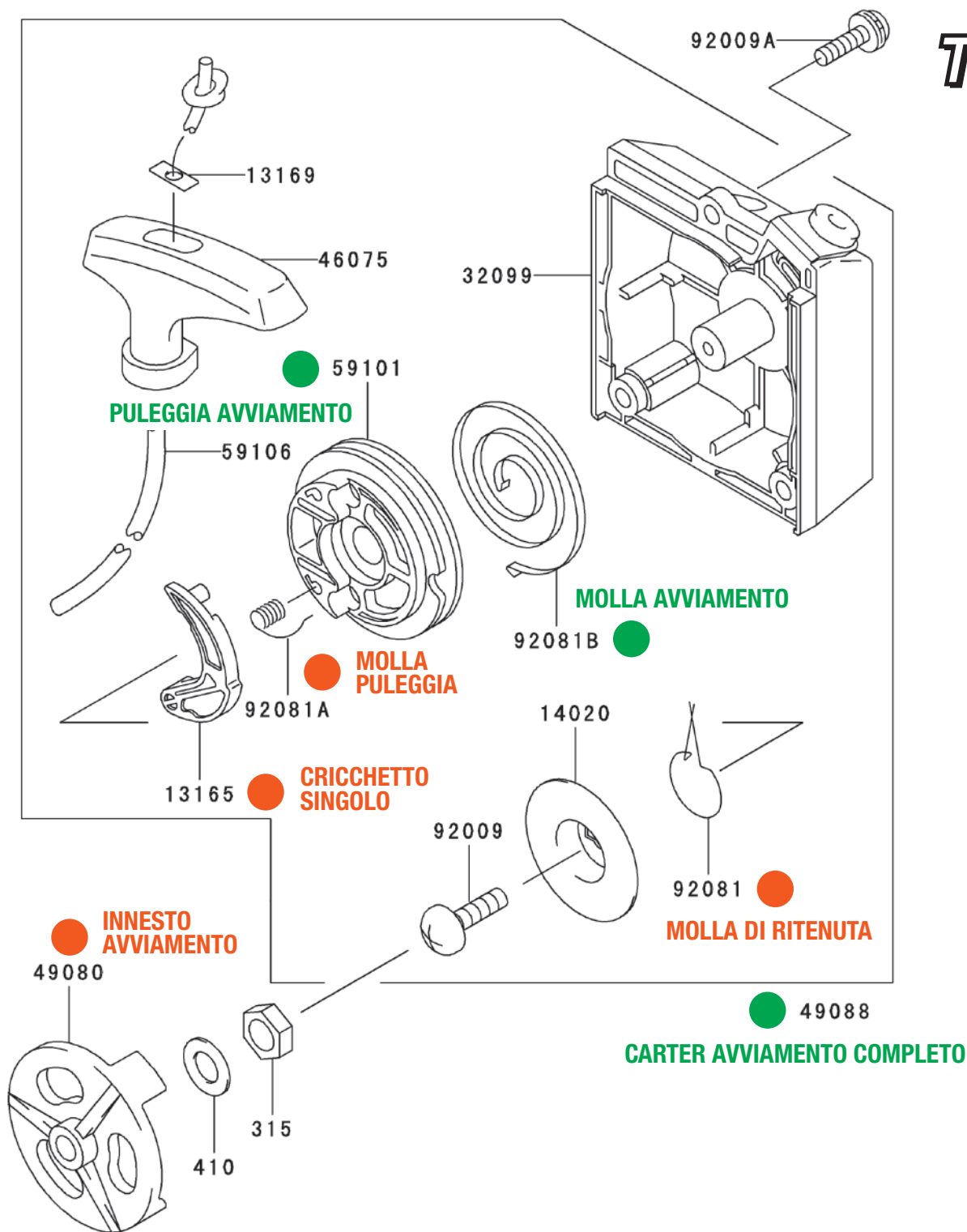


● 11012	KWR 11012 2349	COPERCHIO FILTRO ARIA	€ 4,10
● 11013	KWR 11013 2081	FILTRO ARIA	€ 1,90
● 11038	KWR 11038 2055	BASE SCATOLA FILTRO ARIA	€ 6,60
● 11060	KWR 11060 2297	GUARNIZIONE MARMITTA	€ 3,60
● 49070	KWR 49070 2630	MARMITTA	€ 49,00
● 92150	KWR 92150 2180	VITE MARMITTA	€ 1,30

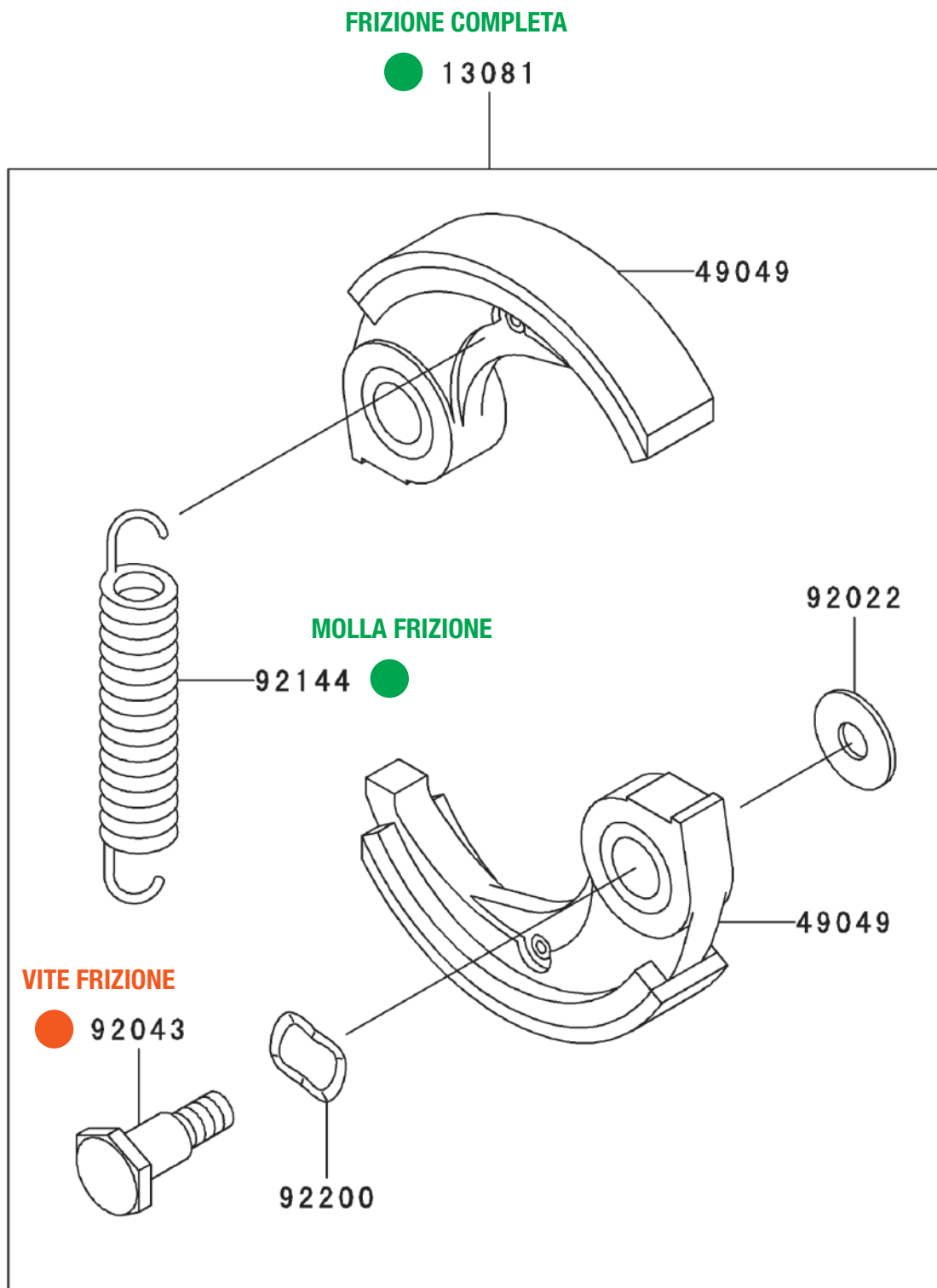


● 51001	KWR 51001 2268	SERBATOIO	€ 43,90
● 92071	KWR 92071 2142	GOMMINO SERBATOIO	€ 3,00
● 99996	KWR 99996 6106	TAPPO MIX COMPLETO ex 6060	€ 17,30

TH 43



● 13165	KWR 13165 2058	CRICCHETTO SINGOLO	€ 2,00
● 49080	KWR 49080 2173	INNESTO AVVIAMENTO	€ 4,00
● 49088	KWR 49088 0038	CARTER AVVIAMENTO COMPLETO ex 2442 .	€ 49,00
● 59101	KWR 59101 2067	PULEGGIA AVVIAMENTO	€ 12,10
● 92081B	KWR 92081 2318	MOLLA AVVIAMENTO	€ 13,30
● 92081A	KWR 92081 2275	MOLLA PULEGGIA	€ 1,80
● 92081	KWR 92081 2274	MOLLA DI RITENUTA	€ 2,40

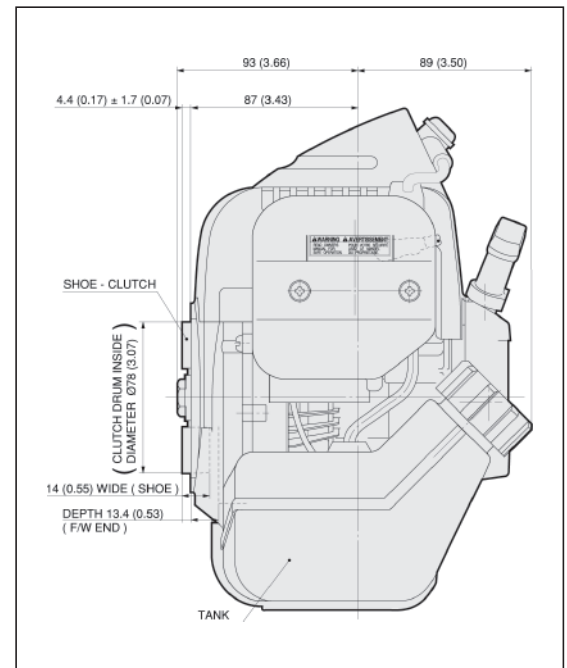
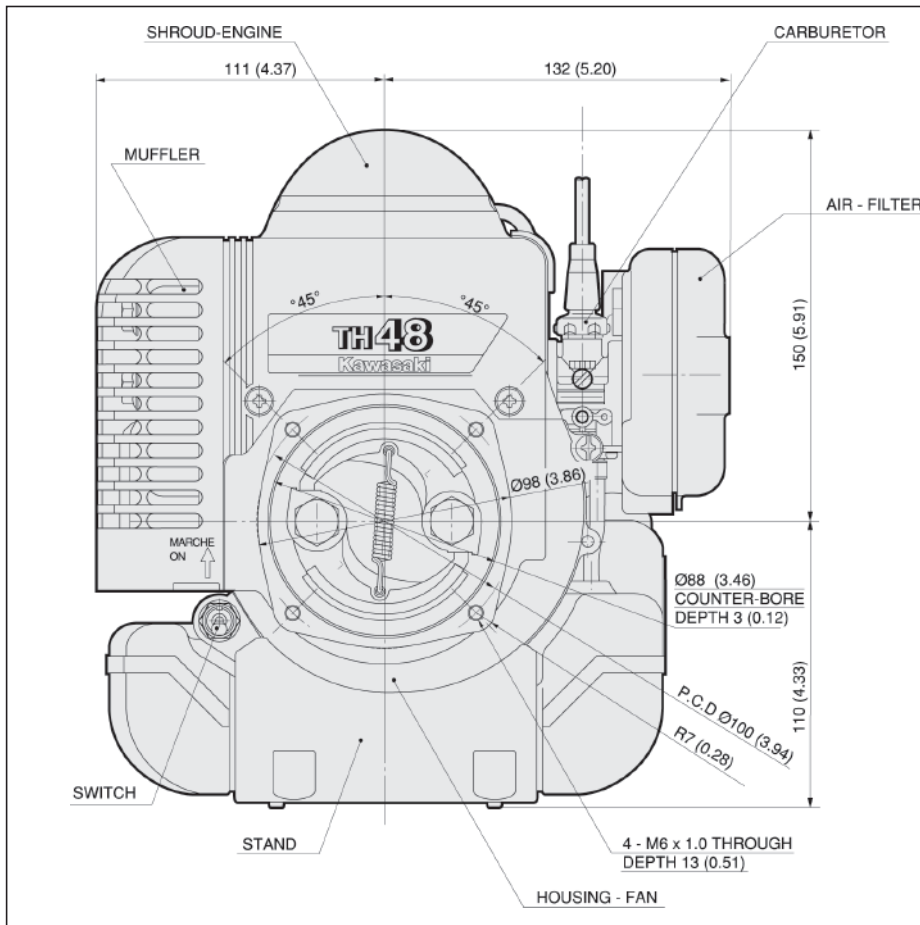


● 13081	KWR 13081 2220	FRIZIONE COMPLETA	€ 44,00
● 92043	KWR 92043 2210	VITE FRIZIONE	€ 5,00
● 92144	KWR 92144 2390	MOLLA FRIZIONE ex 92145 2178	€ 1,90

PARTS CATALOG

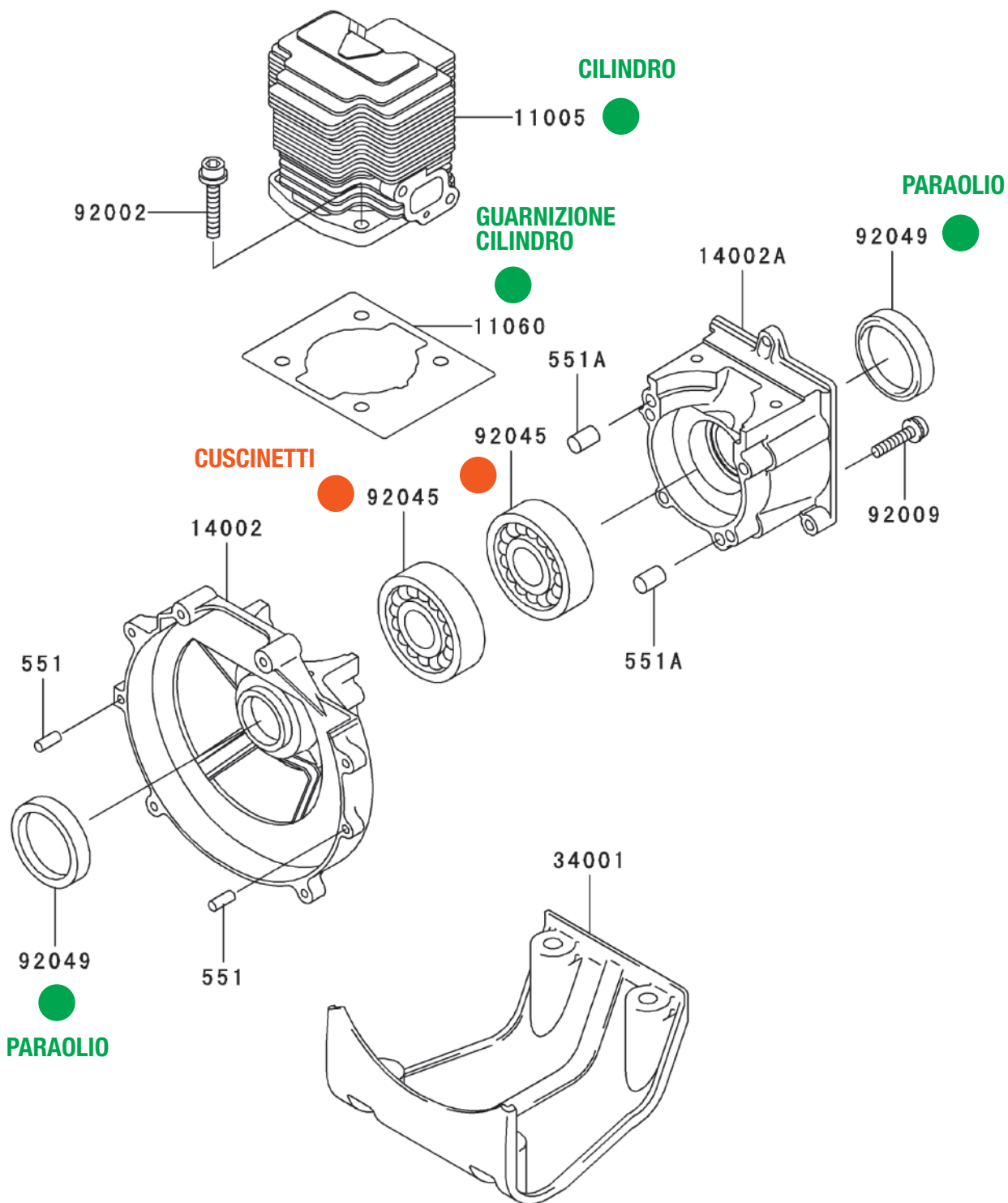
2 STROKE ENGINE

TH 48



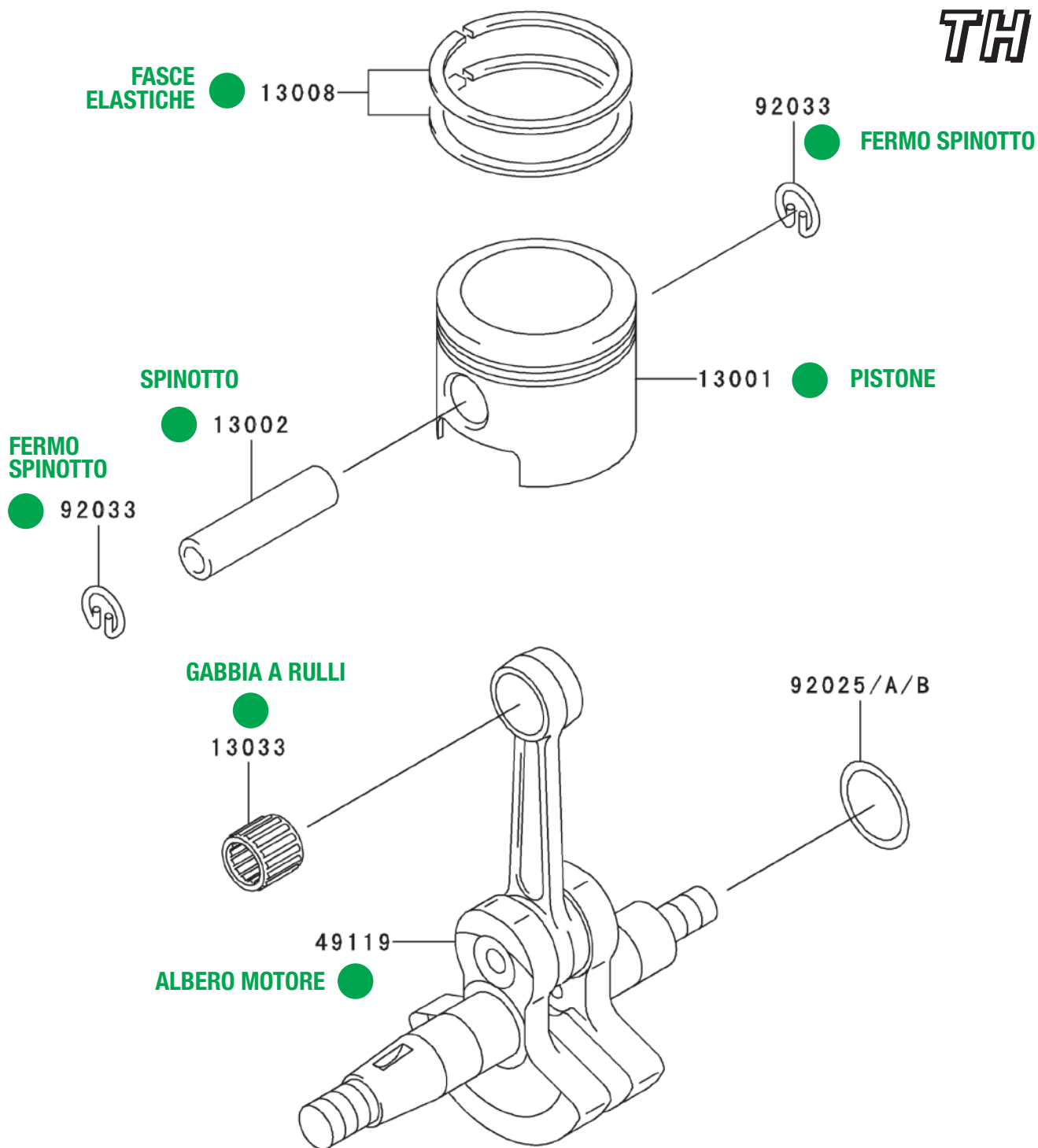
LEGENDA DISPONIBILITÀ

- Disponibile 1 Week
- Disponibile 4 Week
- Solo su ordinazione 8 Week

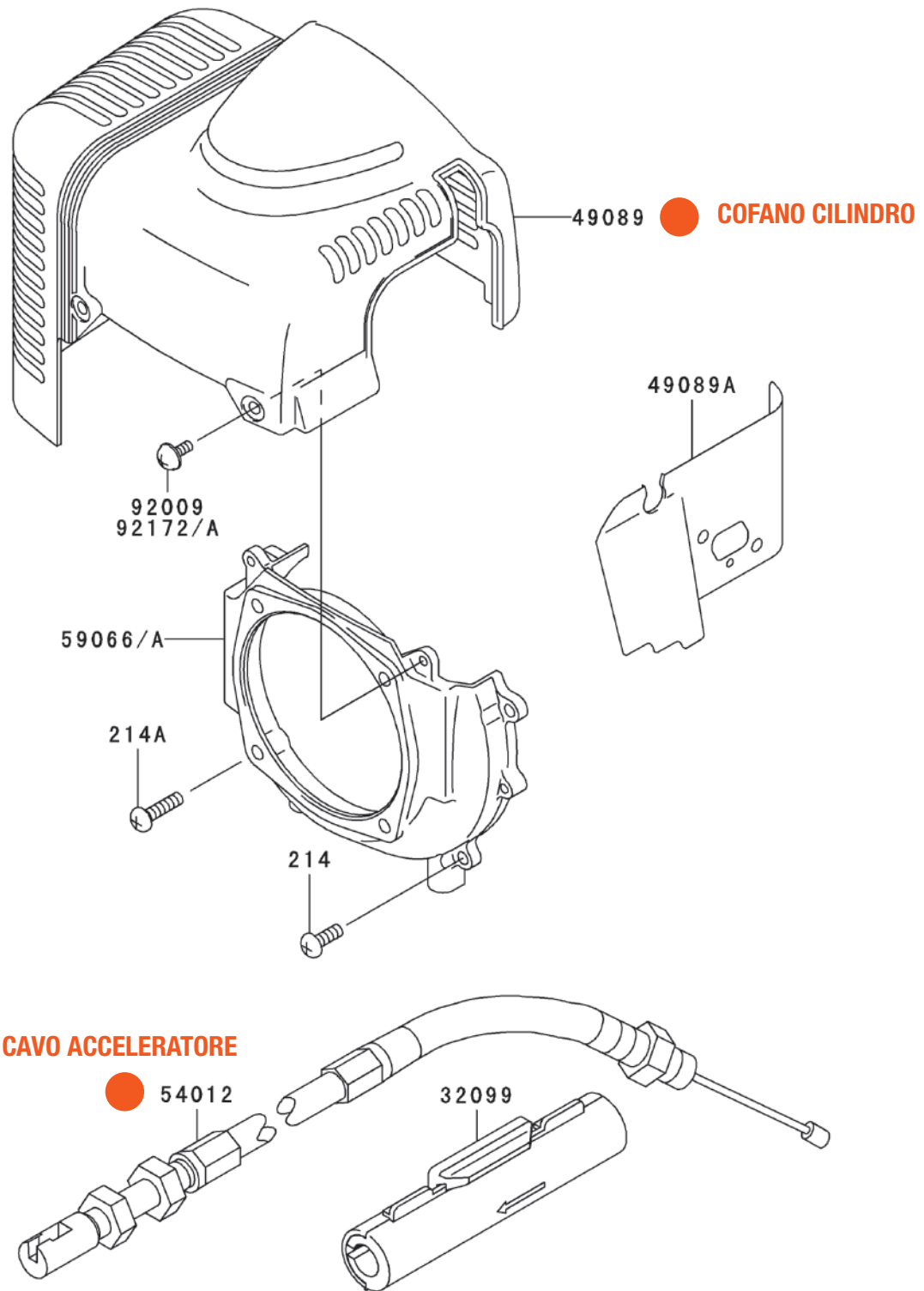


● 11005	KWR 11005 2123	CILINDRO	€ 119,00
● 11060	KWR 11060 2296	GUARNIZIONE CILINDRO	€ 2,20
● 92045	KWR 92045 2005	CUSCINETTO	€ 9,70
● 92049	KWR 92049 2206	PARAOLIO	€ 2,40

TH 48



● 13001	KWR 13001 2202	PISTONE ex 2141	€ 29,70
● 13002	KWR 13002 2067	SPINOTTO	€ 5,10
● 13008	KWR 13008 6044	FASCE ELASTICHE	€ 14,00
● 13033	KWR 13033 2061	GABBIA A RULLI	€ 7,80
● 49119	KWR 49119 2173	ALBERO MOTORE	€ 196,00
● 92033	KWR 92033 2058	FERMO SPINOTTO	€ 0,40



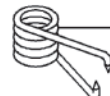
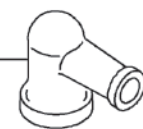
● 49089	KWR 49089 2553	COFANO CILINDRO	€ 33,90
● 54012	KWR 54012 2362	CAVO ACCELERATORE	€ 9,00

TH 48

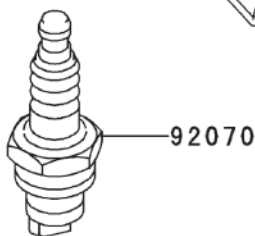
CAPPUCCIO CANDELA



21130



21169



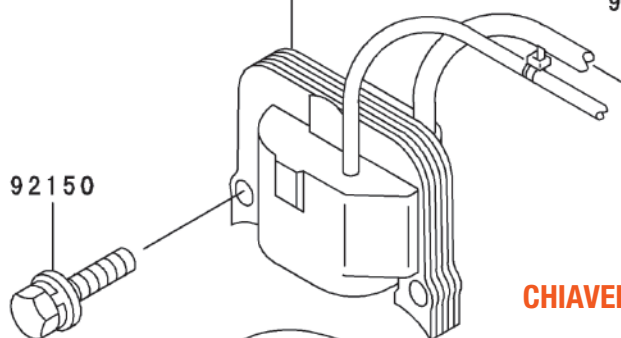
92070

92059

BOBINA ACCENSIONE



21171



92150

92071

92071A

CHIAVELLA VOLANO

510



92170

VOLANO

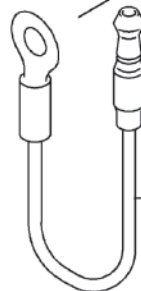
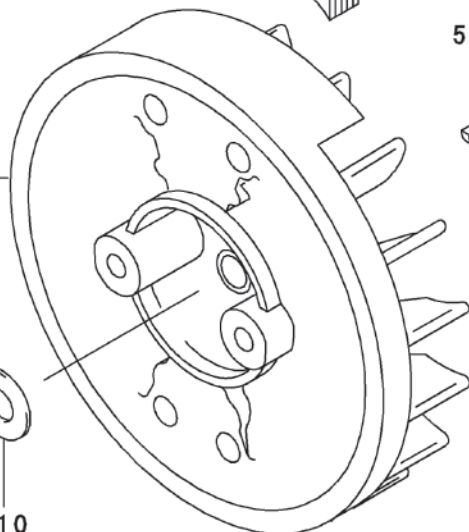


21050

315

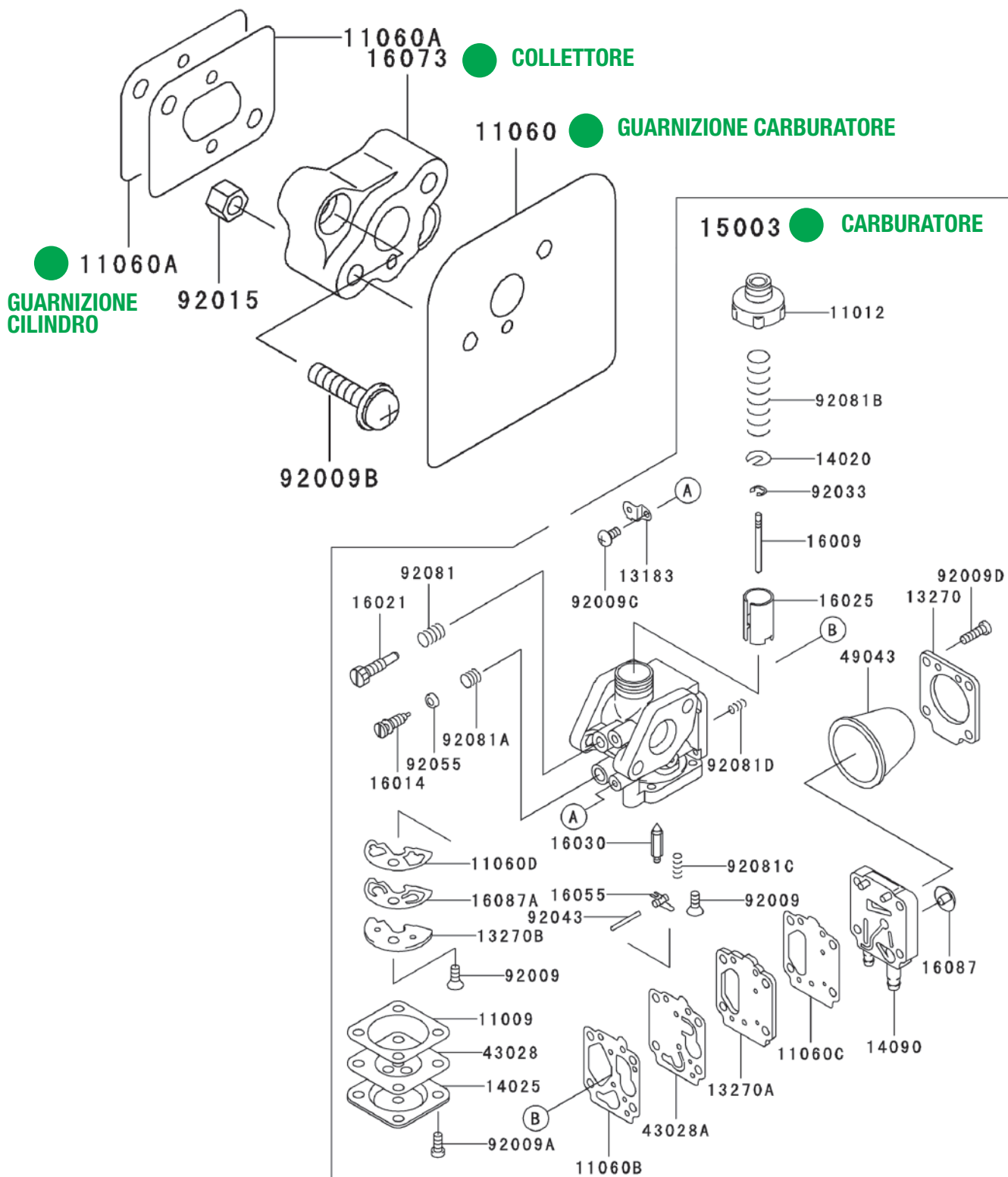


410

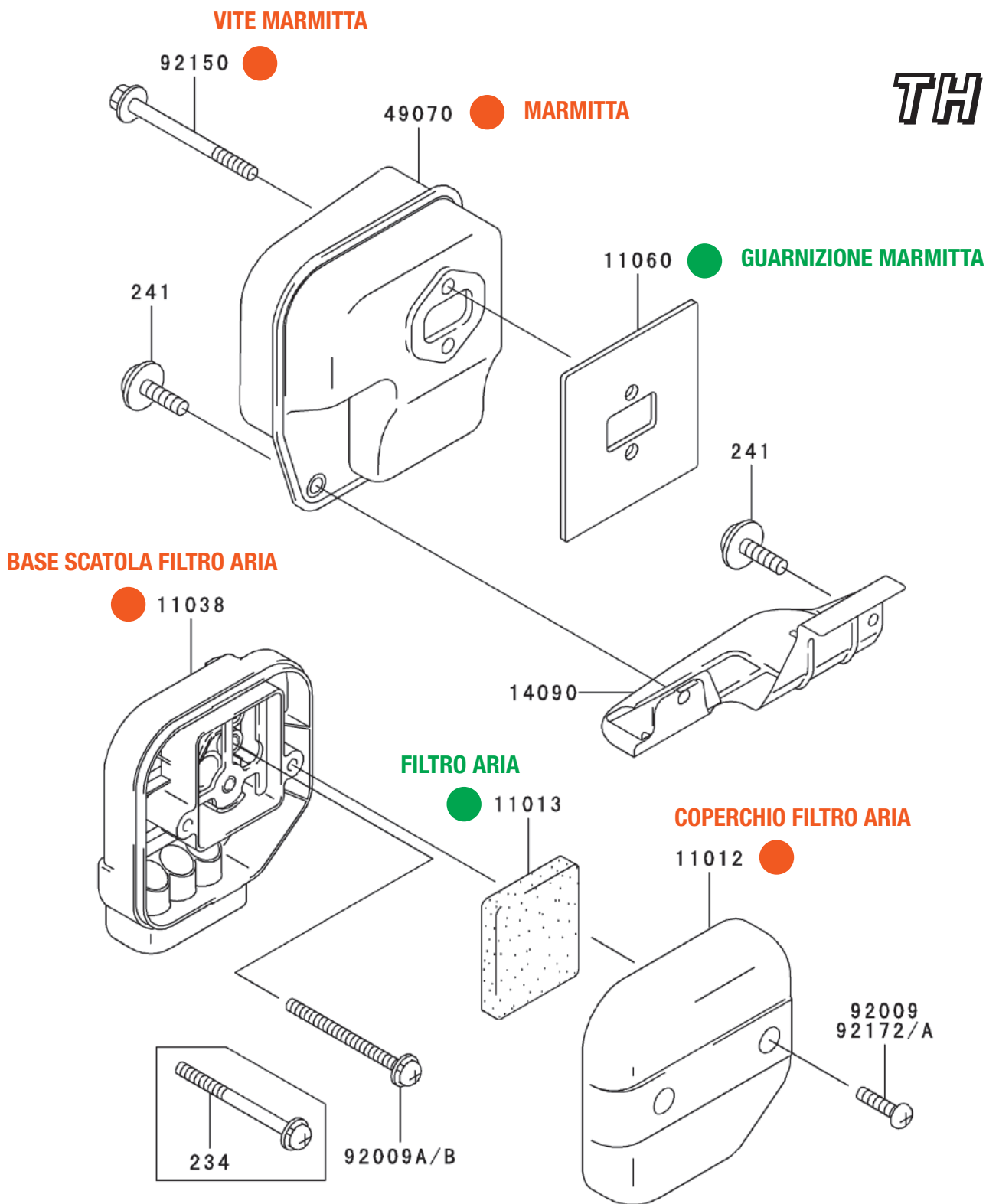


26011

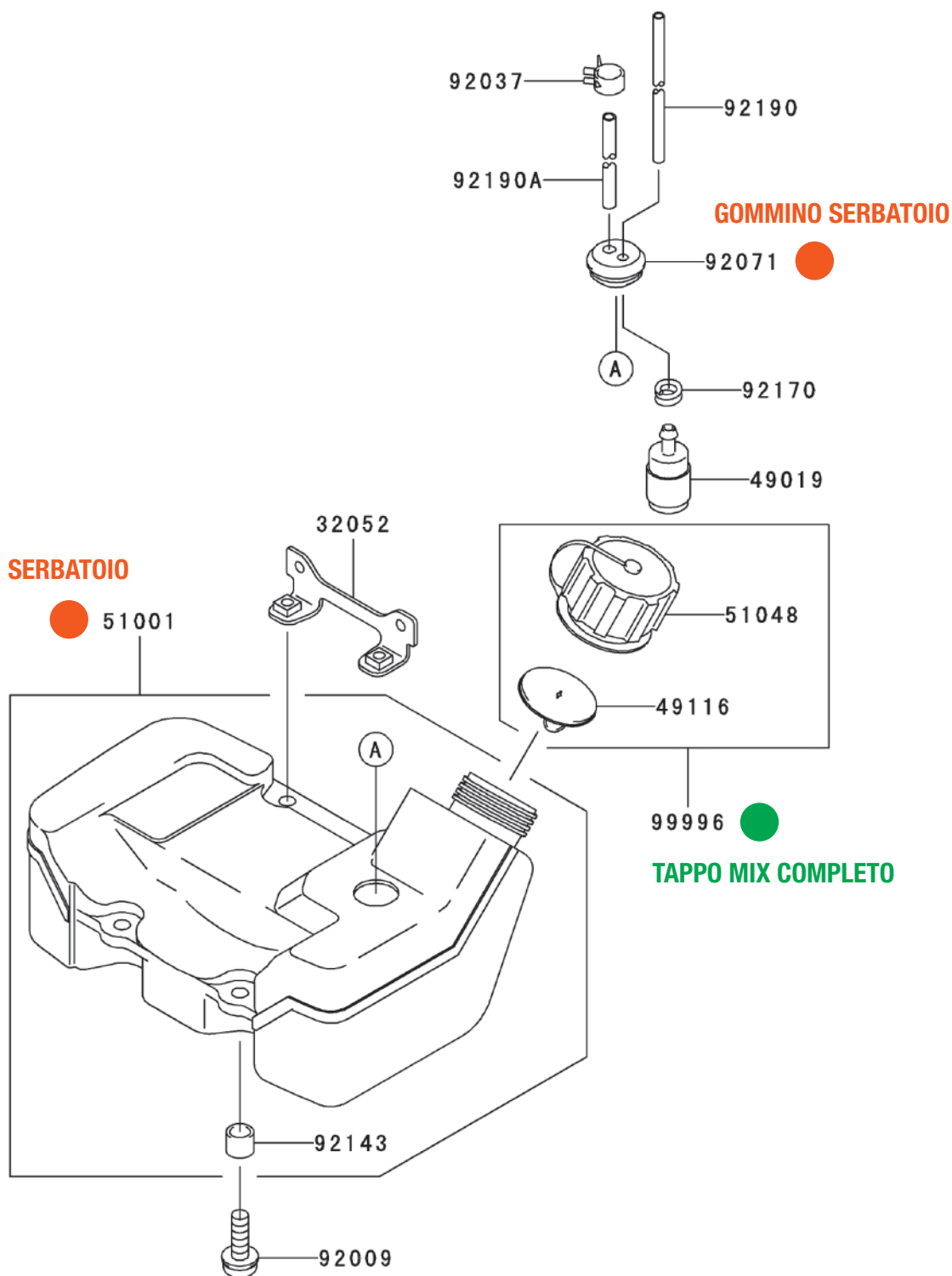
● 21050	KWR 21050 2240	VOLANO	€ 105,00
● 21130	KWR 21130 2056	CAPPUCCIO CANDELA	€ 2,60
● 21171	KWR 21171 2195	BOBINA ACCENSIONE	€ 74,00
● 510	KWR 510 A3100	CHIAVELLA VOLANO	€ 1,50



● 11060	KWR 11060 2298	GUARNIZIONE CARBURATORE	€ 1,50
● 11060A	KWR 11060 2299	GUARNIZIONE CILINDRO	€ 1,80
● 15003	KWR 15003 2547	CARBURATORE COMPLETO	€ 116,00
● 16073	KWR 16073 2176	COLLETORE	€ 9,50

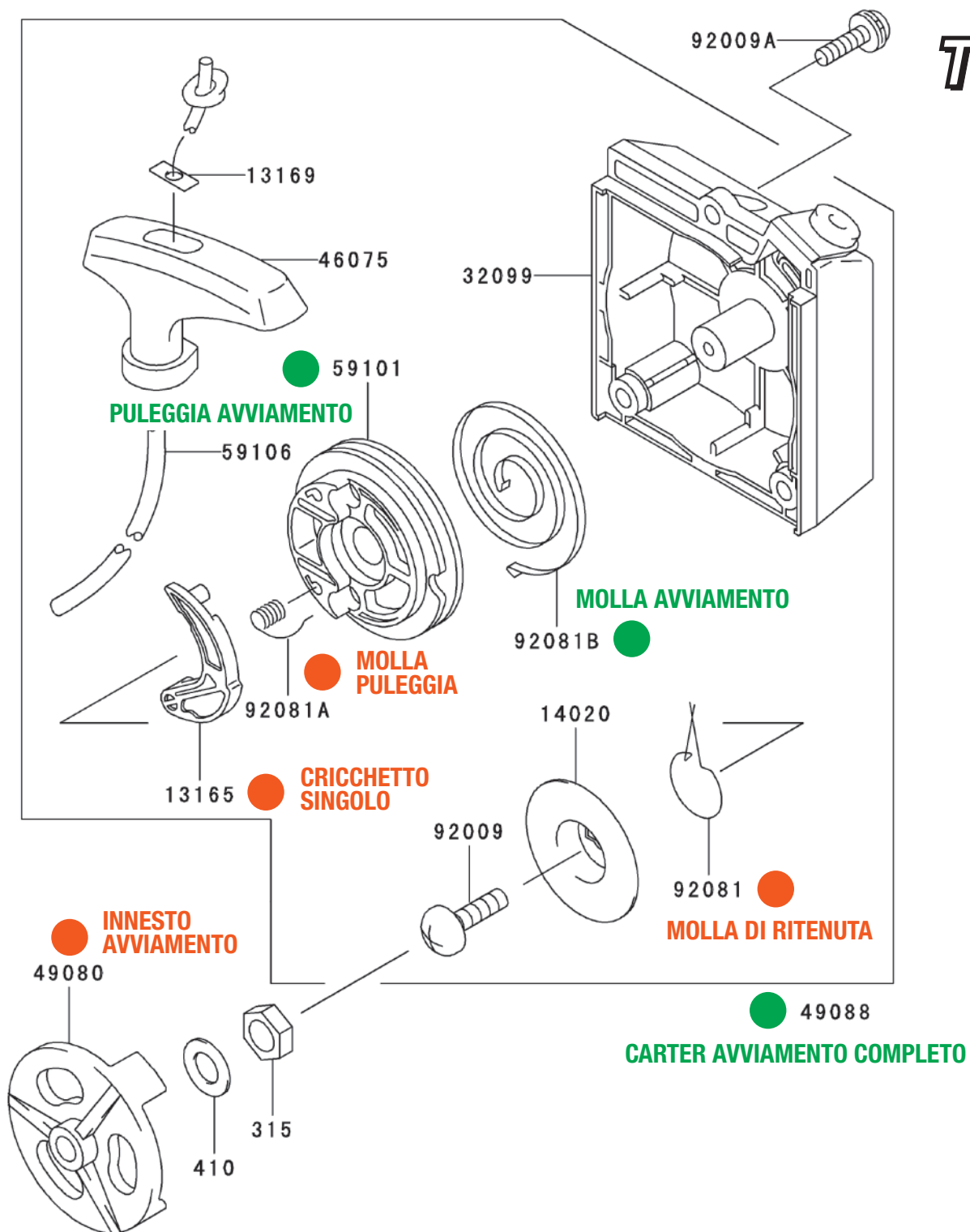


● 11012	KWR 11012 2349	COPERCHIO FILTRO ARIA	€ 4,10
● 11013	KWR 11013 2081	FILTRO ARIA	€ 1,90
● 11038	KWR 11038 2055	BASE SCATOLA FILTRO ARIA	€ 6,60
● 11060	KWR 11060 2297	GUARNIZIONE MARMITTA	€ 3,60
● 49070	KWR 49070 2630	MARMITTA	€ 49,00
● 92150	KWR 92150 2180	VITE MARMITTA	€ 1,30

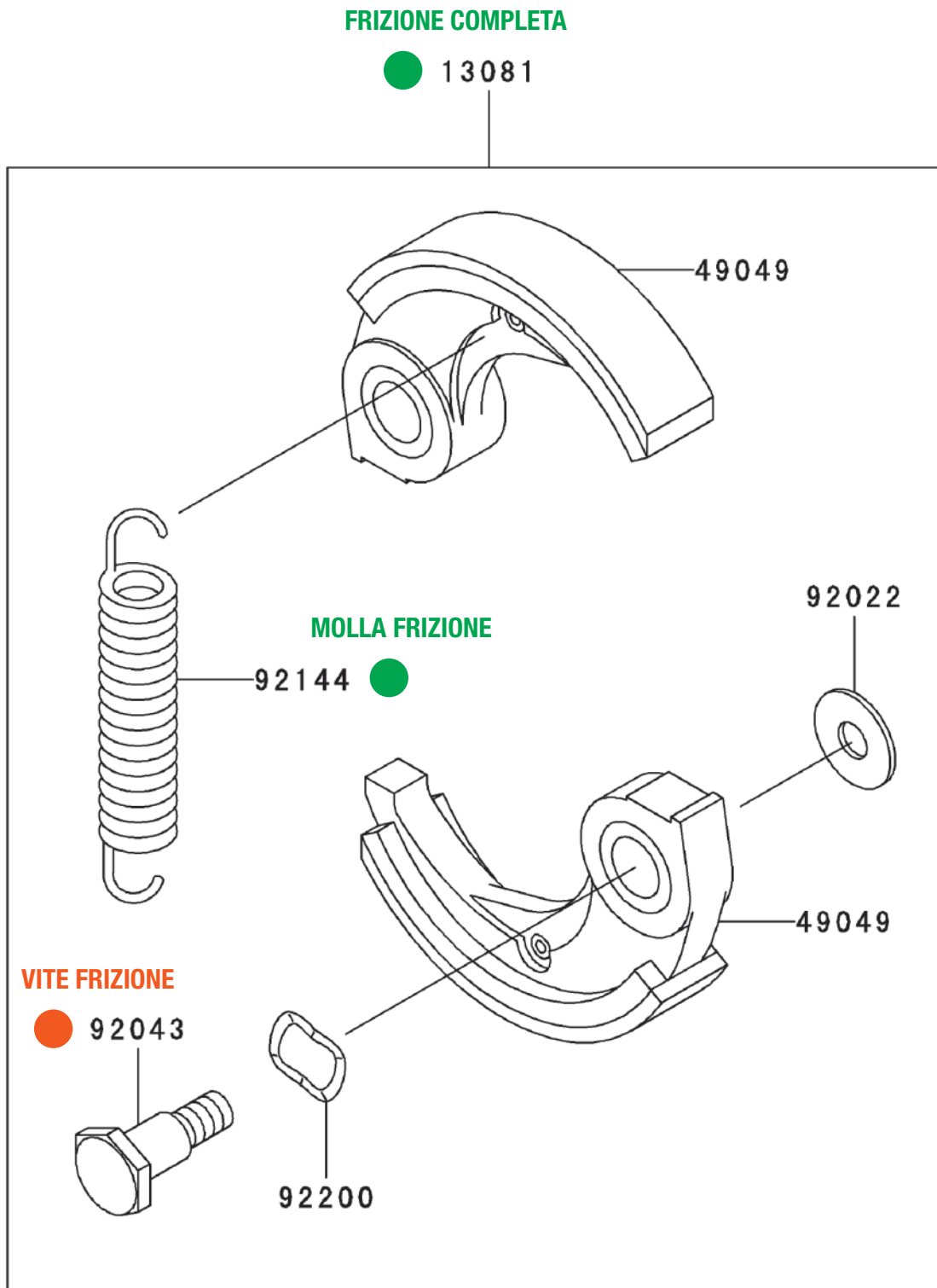


● 51001	KWR 51001 2268	SERBATOIO	€ 43,90
● 92071	KWR 92071 2142	GOMMINO SERBATOIO	€ 3,00
● 99996	KWR 99996 6106	TAPPO MIX COMPLETO ex 6060	€ 17,30

TH 48



● 13165	KWR 13165 2058	CRICCHETTO SINGOLO	€ 2,00
● 49080	KWR 49080 2173	INNESTO AVVIAMENTO	€ 4,00
● 49088	KWR 49088 0038	CARTER AVVIAMENTO COMPLETO ex 2442 .	€ 49,00
● 59101	KWR 59101 2067	PULEGGIA AVVIAMENTO	€ 12,10
● 92081B	KWR 92081 2318	MOLLA AVVIAMENTO	€ 13,30
● 92081A	KWR 92081 2275	MOLLA PULEGGIA	€ 1,80
● 92081	KWR 92081 2274	MOLLA DI RITENUTA	€ 2,40

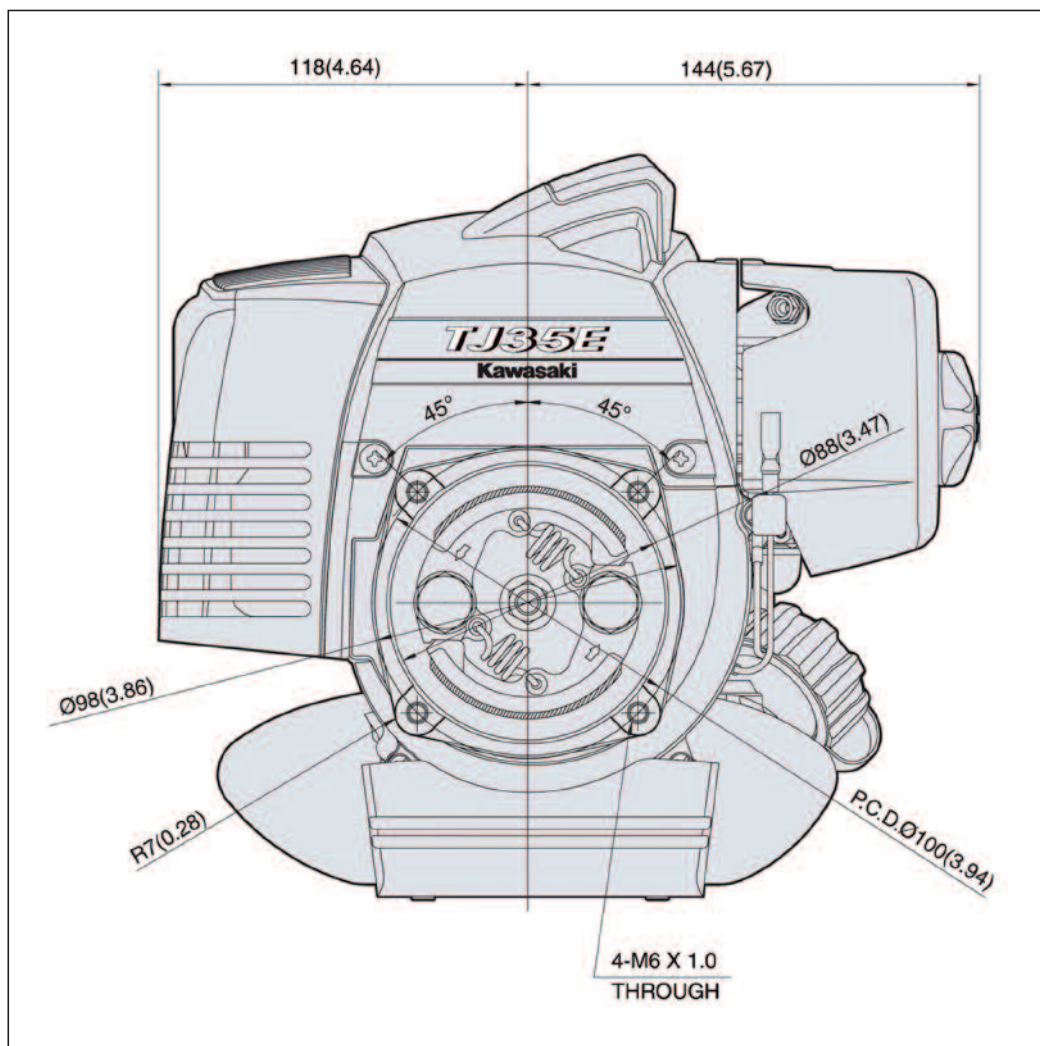


● 13081	KWR 13081 2221	FRIZIONE COMPLETA	€ 46,00
● 92043	KWR 92043 2210	VITE FRIZIONE	€ 5,00
● 92144	KWR 92144 2390	MOLLA FRIZIONE ex 92145 2178	€ 1,90

PARTS CATALOG

MOTORI PER DECESPUGLIATORE

RICAMBI COMPATIBILI



PARTS CATALOG

MOTORI PER DECESPUGLIATORE

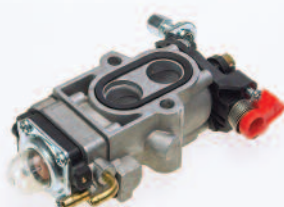
RICAMBI COMPATIBILI

CARBURATORE compatibile TJ-35



● KWR 150040035 € 43,00

CARBURATORE compatibile TJ-45



● KWR 150040045 € 43,00

CARBURATORE compatibile TJ-53



● KWR 150040053 € 43,00

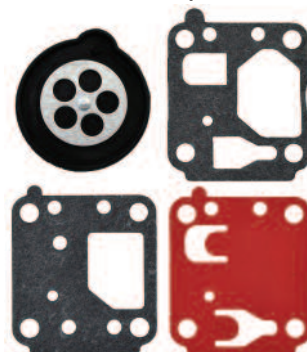
CARBURATORE compatibile TH-48



● KWR 150040048 € 57,00

Kawasaki
— ENGINES —

KIT MEMBRANE compatibili TJ-27



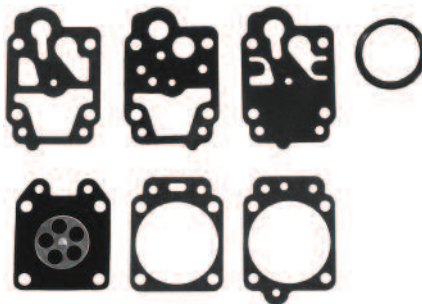
● KWR 500000027 € 9,50

KIT MEMBRANE compatibili
TJ-35 TJ-45 TJ-53



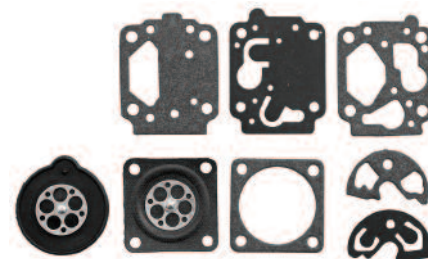
● KWR 500000035 € 9,50

KIT MEMBRANE compatibili TH-34



● KWR 500000034 € 9,50

KIT MEMBRANE compatibili
TH-43 TH-48



● KWR 500000043 € 9,50

PARTS CATALOG

MOTORI PER DECESPUGLIATORE

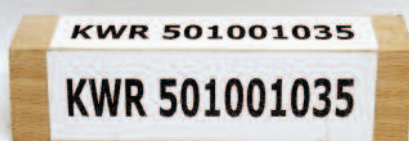
RICAMBI COMPATIBILI

SPIILLO CONICO compatibile TJ-27



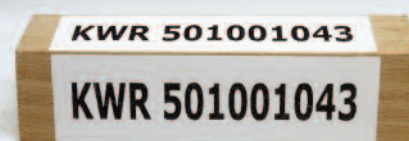
● KWR 501001027 € 4,50

SPIILLO CONICO compatibile TJ-35 TJ-45 TJ-53 TH-34



● KWR 501001035 € 4,50

SPIILLO CONICO compatibile TH-43 TH-48



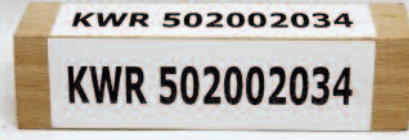
● KWR 501001043 € 4,50

PRIMER compatibile TJ-27 TJ-35 TJ-45 TJ-53



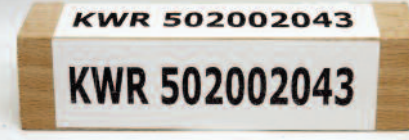
● KWR 502002027 € 2,00

PRIMER compatibile TH-34



● KWR 502002034 € 2,00

PRIMER compatibile TH-43 TH-48



● KWR 502002043 € 2,00

Kawasaki
— ENGINES —

Kawasaki
— ENGINES —

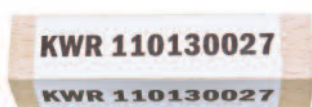
Kawasaki
— ENGINES —

PARTS CATALOG

MOTORI PER DECESPUGLIATORE

RICAMBI COMPATIBILI

FILTRO ARIA compatibile TJ-27



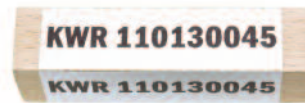
● KWR 110130027 € 1,80

FILTRO ARIA compatibile TJ-35



● KWR 110130035 € 1,80

FILTRO ARIA compatibile TJ-45



● KWR 110130045 € 1,80

FILTRO ARIA compatibile TJ-53



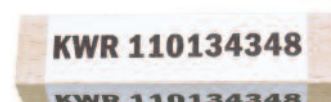
● KWR 110130053 € 1,80

FILTRO ARIA compatibile TH-34



● KWR 110130034 € 1,80

FILTRO ARIA comp. TH-43 TH-48



● KWR 110134348 € 1,80

CILINDRO compatibile TJ-45



● KWR 110050045 € 82,00

CILINDRO compatibile TH-43



● KWR 110050043 € 82,00

CILINDRO compatibile TH-48



● KWR 110050048 € 86,00

PARTS CATALOG

MOTORI PER DECESPUGLIATORE

RICAMBI COMPATIBILI

FRIZIONE compatibile
TJ-35 TJ-45 TH-34 TH-43

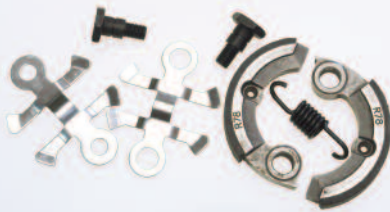
KWR 130810000
KWR 130810000



● KWR 130810000 € 14,00

FRIZIONE compatibile TJ-53

KWR 130810053
KWR 130810053



● KWR 130810053 € 23,00

Kawasaki
— ENGINES —

BOBINA ACCENSIONE compatibile
TJ-35

KWR 211710035
KWR 211710035



● KWR 211710035 € 52,00

BOBINA ACCENSIONE compatibile
TJ-45

KWR 211710045
KWR 211710045



● KWR 211710045 € 61,00

BOBINA ACCENSIONE compatibile
TJ-53

KWR 211710053
KWR 211710053



● KWR 211710053 € 68,00

Kawasaki
— ENGINES —

CARTER AVVIAMENTO COMPLETO
compatibile TJ-45

KWR 490880045
KWR 490880045



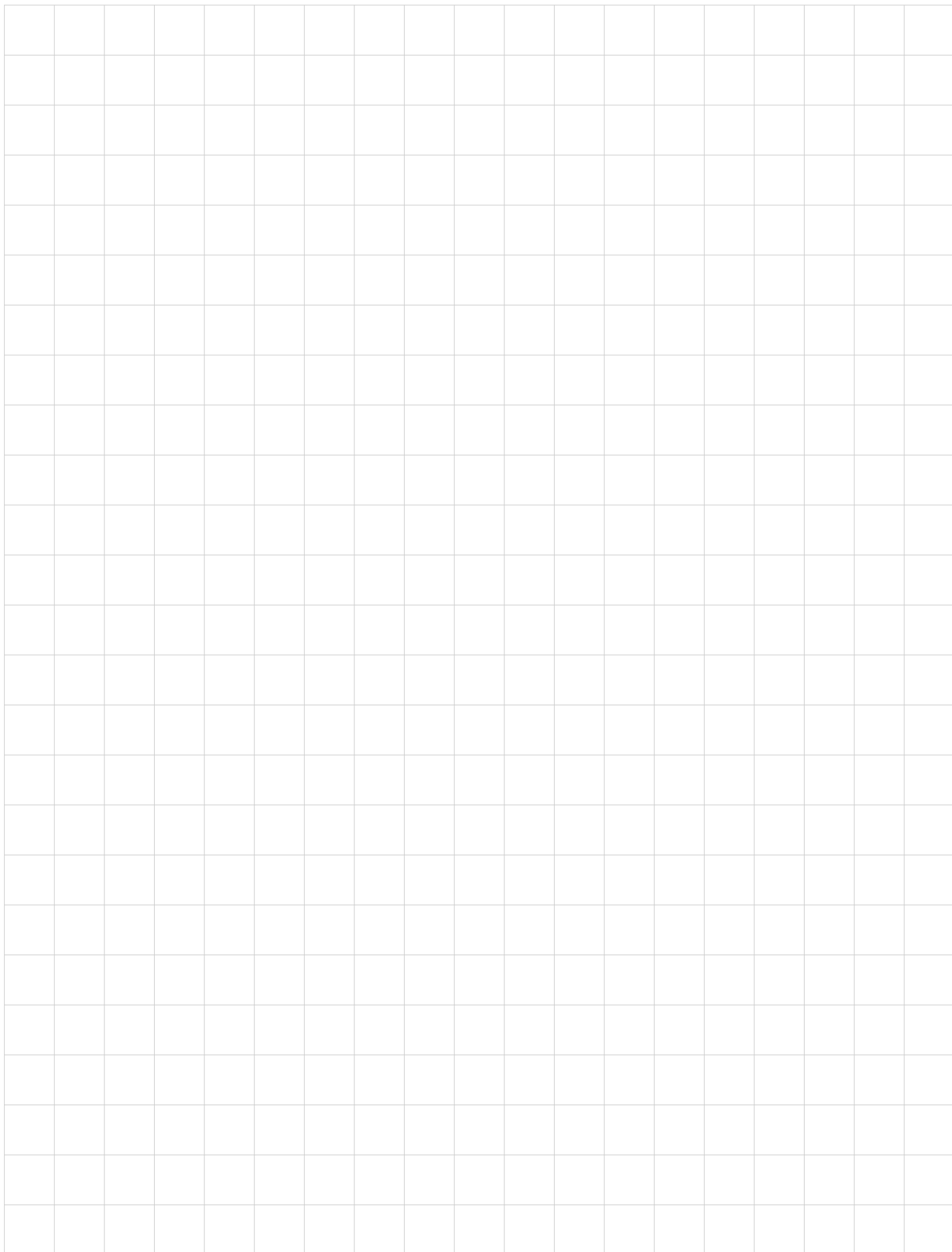
● KWR 490880045 € 34,00

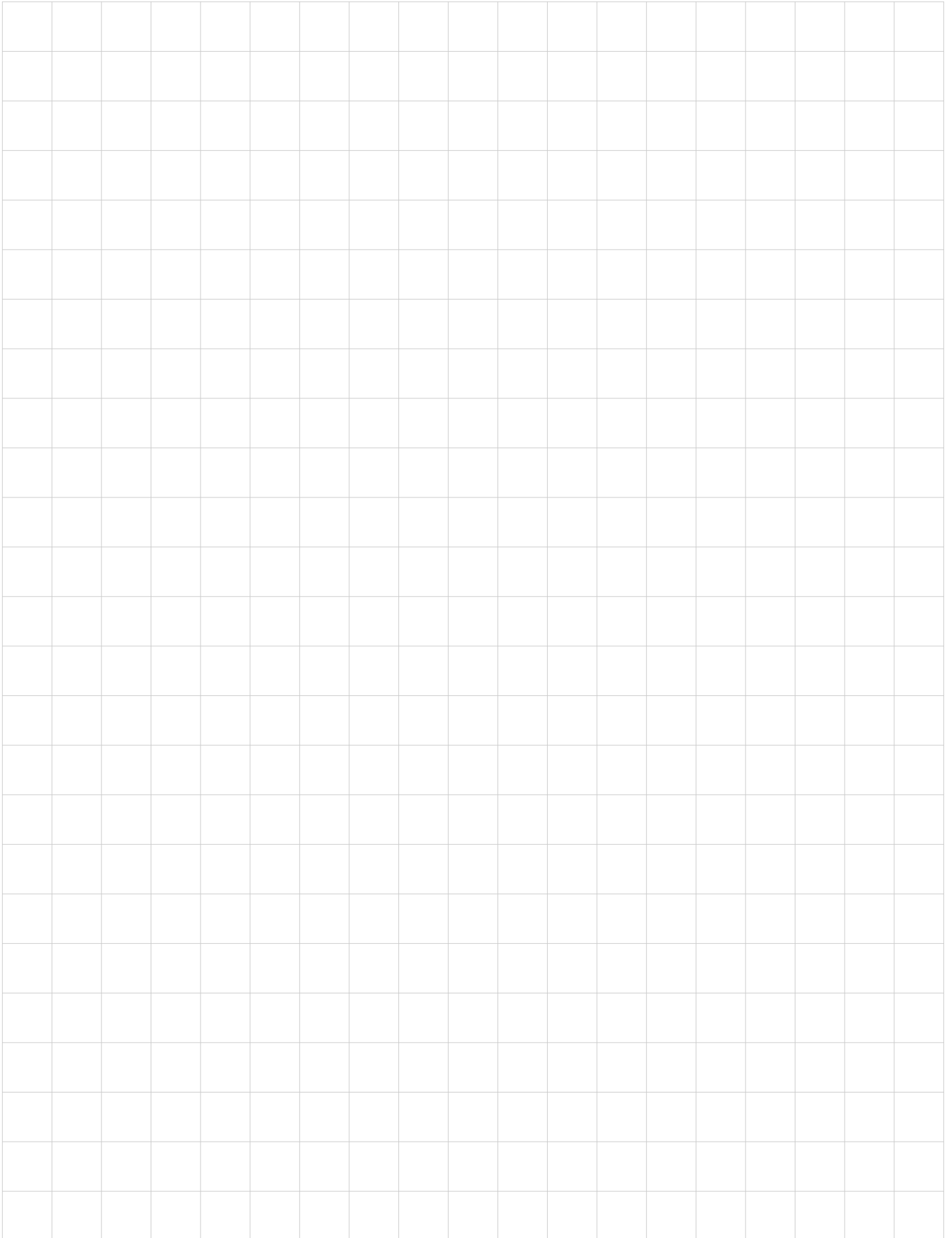
CARTER AVVIAMENTO COMPLETO
compatibile TJ-53

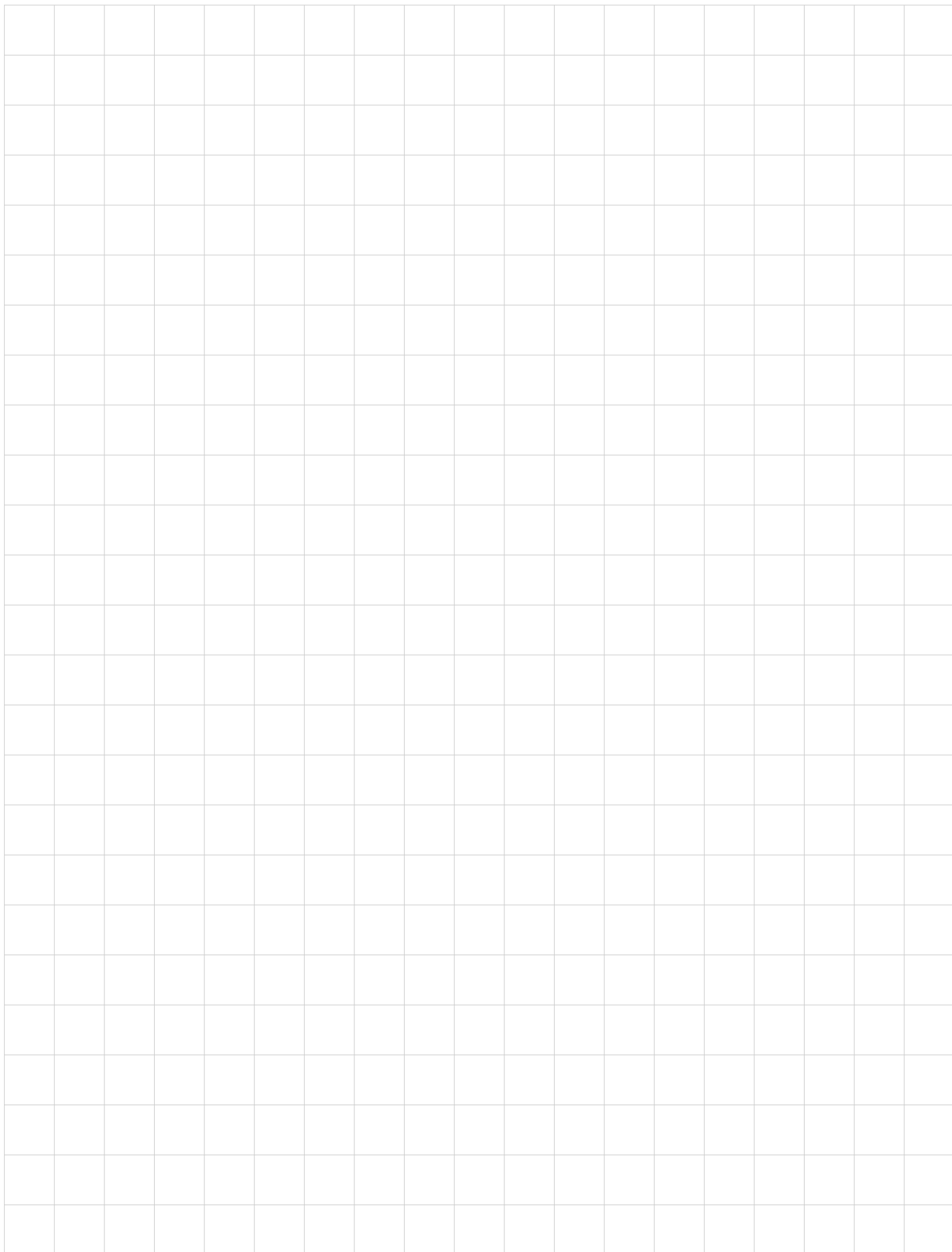
KWR 490880053
KWR 490880053

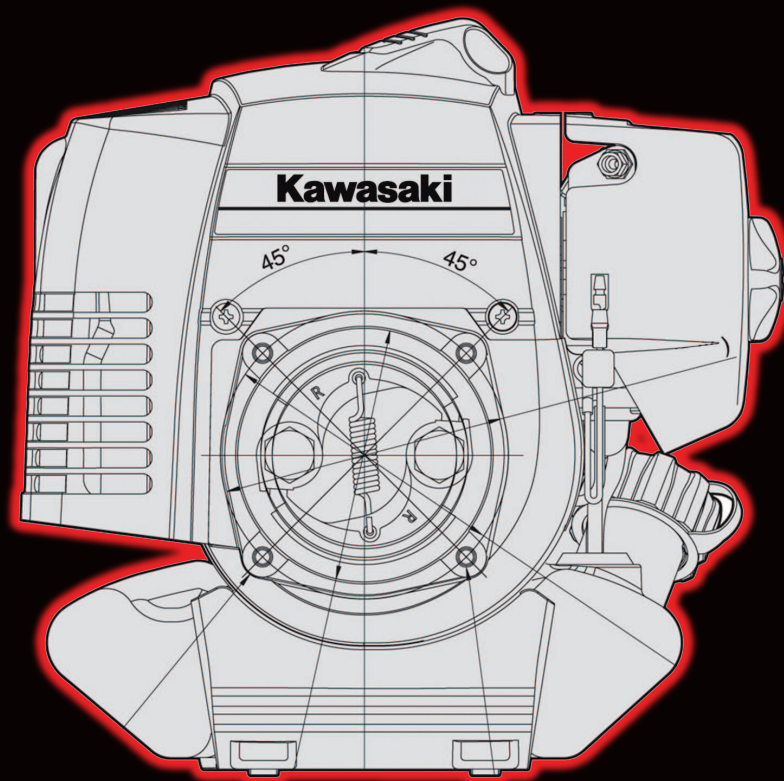


● KWR 490880053 € 34,00









VALLESI srl • S.S.78 Km 33 • 62028 **SARNANO MC** • Tel. +39 0733 658031
commerciale@valgarden.com
www.valgarden.com